

在线余氯分析仪(恒电压电极法)

innoCon 6501CL

测量参数

余氯

典型应用



饮用水



消毒工艺



制程用水

- 宽电源输入, 防干扰设计
- 经济实用, 性价比较高
- 背光液晶显示测量值、温度和继电器状态
- 中/英文菜单, 操作简便
- 密码保护, 防止未经授权的操作
- 2 x 可编程Hi/Lo继电器输出
- 1 x 隔离式4-20mA输出
- RS485 Modbus RTU通讯

InnoSens 710余氯电极

产品型号: innoSens 710
 测量范围: 0-2.000/0-20.00ppm (mg/L)
 分辨率: 0.001/0.01ppm
 精确度: ±2f.s.
 温度补偿方式: PT1000 (可选)
 pH补偿: 0-60°C
 工作温度: 手动pH补偿
 建议流量: 10-30l/h
 电极材质: 玻璃
 螺纹连接: PG13.5
 电缆长度: 标配3m, 可选配10m
 尺寸: φ12mm×120mm

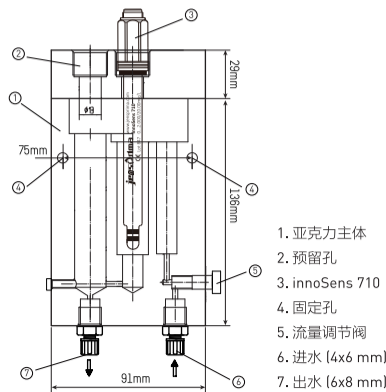


innoCon 6501基础型控制器专为水处理和工业过程监测而设计, 中/英文菜单, 自动温度补偿, 标配1路4-20mA/RS485 Modbus RTU及Hi/Lo报警输出, 面板嵌入式安装。选择不同的innoSens系列电极可测量不同水质参数。

控制器

测量参数: 余氯
 测量范围: 0-2.000/0-20.00ppm
 分辨率: 0.001/0.01ppm
 精确度: ±2%f.s.
 温度补偿方式: PT1000 或NTC10K
 显示: 背光点阵液晶显示
 语言: 中/英文
 密码: 设置模式:0022, 校准模式:0011
 电源: 90-260VAC,50/60Hz;24VDC可选
 电流输出: 1x隔离式4-20mA输出, 最大负载500Ω
 数字通讯: RS485 Modbus RTU
 报警输出: 2组可编程Hi/Lo触点, 带迟滞设置, 5A/250VAC/30VDC
 工作温度: 0~70.0°C
 防护等级: IP65
 安装方式: 面板/管道
 尺寸: 108x108x145mm, 开孔:92x92mm
 重量: 约0.6Kg

PA-711流通槽



订货指南

订货号	描述
33-6501-30	innoCon 6501CL 余氯基础型控制器
35-0710-00	innoSens 710双铂电极, 电缆3m
37-0710-10	innoSens 710双铂电极, 电缆10m
37-0710-20	PT1000温度探头, PA-711流通槽专用
50-0711-00	PA-711流通槽, 亚克力材质