

超声波流量计

innoMag 400

测量参数

瞬时流量、累计流量

典型应用



制程用水



锅炉水



饮用水



循环水



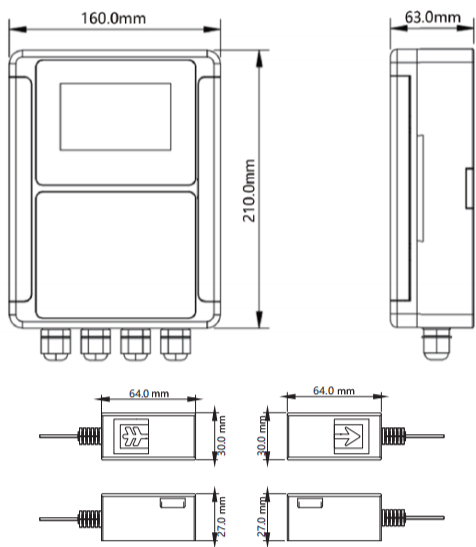
冷却水

产品特点

- 高精度、测量管径内的气泡耐受率提升
- 四行显示LED大屏、显示更清晰和全面
- 薄膜按键使用寿命更长、按键手感更舒适
- 传感器IP68防护等级
- 独特翻盖设计，安装隐藏式螺丝更美观



innoMag 400是基于时差式时间测量原理设计的超声波流量计，由控制器和外夹式传感器组成。只需将外加式传感器粘贴在管道表面即可完成各种液体的流量测量，与传统流量计相比，它无需短管断流，安装方便快捷，真正实现了无损安装。



整体配置



技术参数

- 型号:** innoMag 400
- 流量范围:** 0.03-12m/s, 正反向测量
- 精确度:** 测量值的±1%
- 重复性:** 0.2%
- 管径范围:** DN25-DN1200mm
- 温度范围:** 控制器: -20-60°C
传感器: -40°C~80°C (常温)
传感器: -40°C~130°C (高温)
传感器: -40°C~180°C (特制高温)
- 流体种类:** 自来水、污水、海水、酸碱液、啤酒、油类等传导超声波的单一均匀液体
- 管道材质:** 不锈钢、PVC、玻璃钢、碳钢等一切质密的管道，允许有衬底
- 供电电源:** 90-260VAC, 50/60Hz, 可选24VDC
- 显示:** LCD显示
- 输出:** 1路4-20mA输出
1路脉冲输出, 脉冲宽度6-1000mS
1路继电器输出
- 通讯:** RS485 Modbus
- 数据存储:** SD卡定时存储设定的参数及测量结果 (选配)
- 防护等级:** 控制器: IP65
传感器: IP68
- 安装方式:** 控制器: 挂壁安装
传感器: 外夹式 (V法、Z法)

订货指南

订货号	描述
34-0400-00	innoMag 400超声波流量计