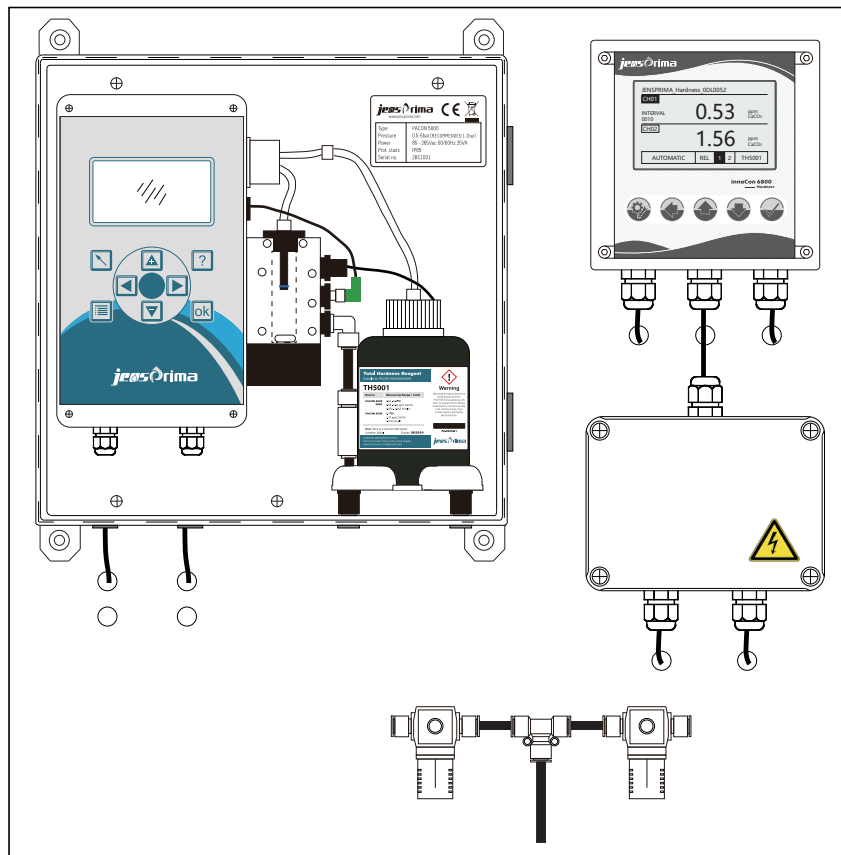


innoCon 6800H双通道控制器

使用手册



目录

1. 使用前	2
1.1 产品特点.....	2
1.2 技术规格.....	2
1.3 仪器概述.....	3
1.4 货物交付.....	3
2. 安装及技术连接	4
2.1 双通道控制器	4
2.2 电磁阀控制器	5
2.3 系统安装示意图	5
2.4 双通道控制器与PACON 5000仪表的电气连接	6
3. 双通道控制器信号输出	7
4. 设置	8
4.1 显示及按键说明	8
4.2 菜单介绍	9
4.2.1 进入设置菜单	9
4.2.2 菜单说明.....	9
4.2.3 程序快速设定	9

1. 使用前

感谢您选用杰普公司innoCon 6800H双通道控制器。该控制器仅适合与英国Jensprima公司的PACON 5000分析仪配套使用，可自动在线监测2个通道的硬度/碱度浓度，极大程度地降低了用户的采购成本。测量范围取决于PACON 5000分析仪选择的试剂类型。

本手册应与PACON 5000分析仪操作手册配套使用。操作前请仔细阅读这些说明。

我们建议将本手册放在设备附近以供快速参考，尽管我们已经尽了最大努力来使仪器尽可能在操作中自我解释。

此仪器必须根据本手册中的说明进行操作。

因操作员失误或因未遵守本手册说明而造成的损失我们不承担任何责任。

本手册中的某些细节和说明与实际交付的货物可能稍有不同。我们保留进行技术更新以改进产品的权利，恕不另行通知。

1.1 产品特点

- 同时显示 2 通道测量值（硬度或碱度）
- 自动与 PACON 5000 联动，自动清洗，自动测量
- 当仪表故障时，双通道控制器会自动暂停测量
- 中/英文菜单，操作简便
- 2 路 4-20mA 输出
- 2 路 Relay 输出
- RS485 Modbus 通讯

1.2 技术规格

测量范围	硬度：0.21-534ppm CaCO ₃ ，碱度：5.34-401ppm CaCO ₃ ，取决于所选试剂
显示	2 通道同时显示
语言/密码	中/英文菜单，设置密码： 0022
电源	90-260VAC，50/60Hz
电流输出	2 路隔离式 4-20mA 输出，Max. 600 Ω
报警输出	2 组独立设定报警点输出，5A/250VAC/30VDC
数字通讯	RS485 Modbus RTU
工作温度	-10-70℃
防护等级	IP65
安装方式	壁挂安装/面板安装
尺寸	外形尺寸：144x144x110mm，开孔尺寸：138x138mm
重量	0.85Kg

1.3 仪器概述

双通道控制器系统有 2 款可选：

1、挂墙安装板型（图 1）

双通道控制器系统由双通道控制器、电磁阀控制盒和电磁阀组成，可直接安装挂板上即可。

2、保护箱型（图 2）

双通道控制器、电磁阀控制盒和电磁阀都固定在保护箱内。如果选购了保护箱，发货时，分析仪已经固定在保护箱内。

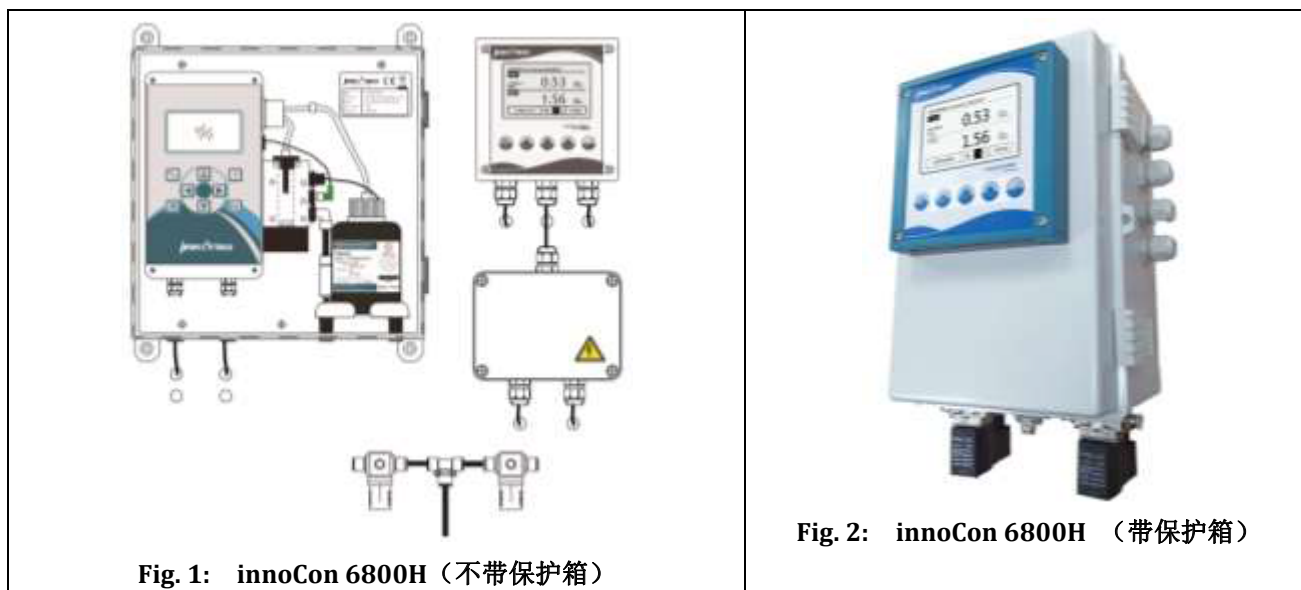


Fig. 1: innoCon 6800H（不带保护箱）

Fig. 2: innoCon 6800H（带保护箱）

1.4 货物交付

发货时 innoCon 6800H 已完全预配置，可随时连接。安装前请检查所有的部件是否齐全、正确。

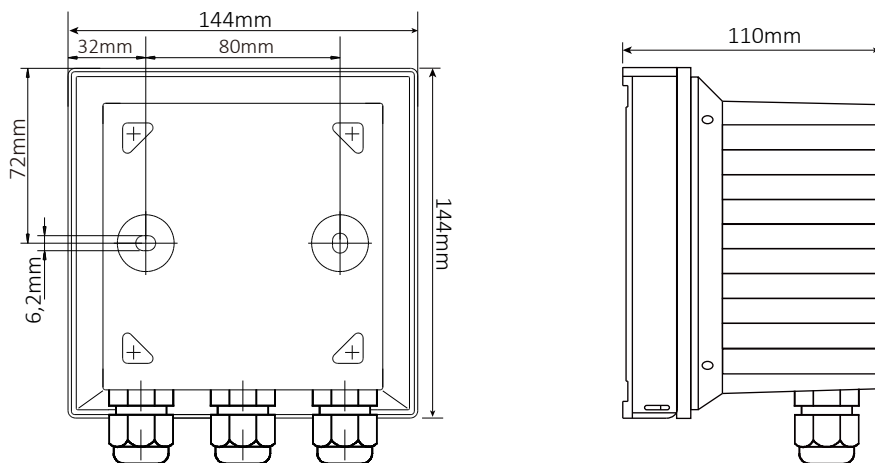
innoCon 6800H 双通道控制器	1
电磁阀控制盒	1
电磁阀	2
中文操作手册	1
仪表保护箱（选配）	1

2. 安装及电气连接

2.1 双通道控制器

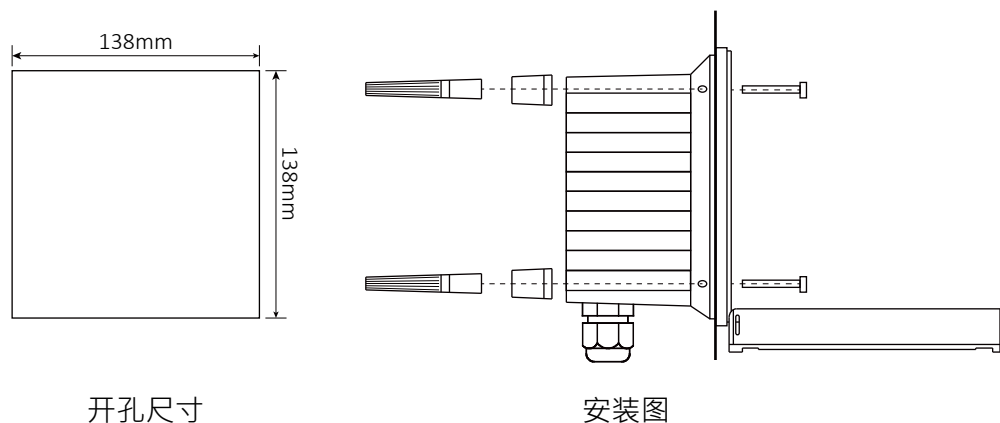
双通道控制器可以挂壁安装或者面板开孔安装，安装尺寸如下：

尺寸图



盘面式安装

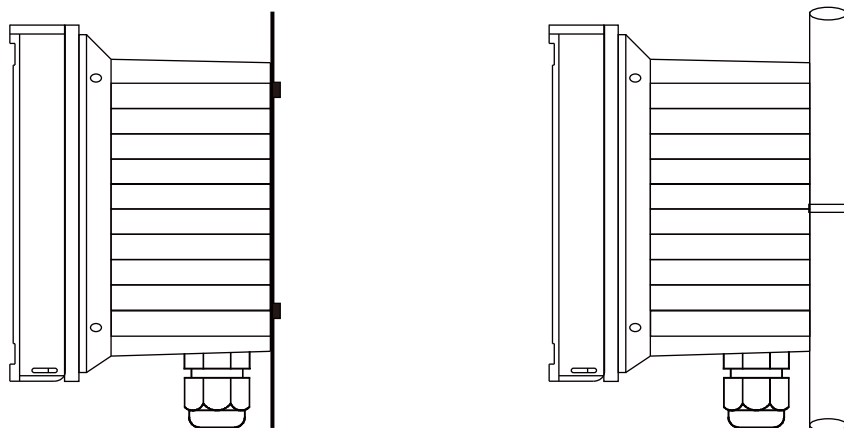
请预先在仪表箱上开 138 x 138mm 的方孔，将仪器直接从仪表箱面板正面放入，将螺丝从后盖穿入，并从仪表箱面板后方将固定块和固定棒锁上即可。



开孔尺寸

安装图

挂壁式/管道式安装

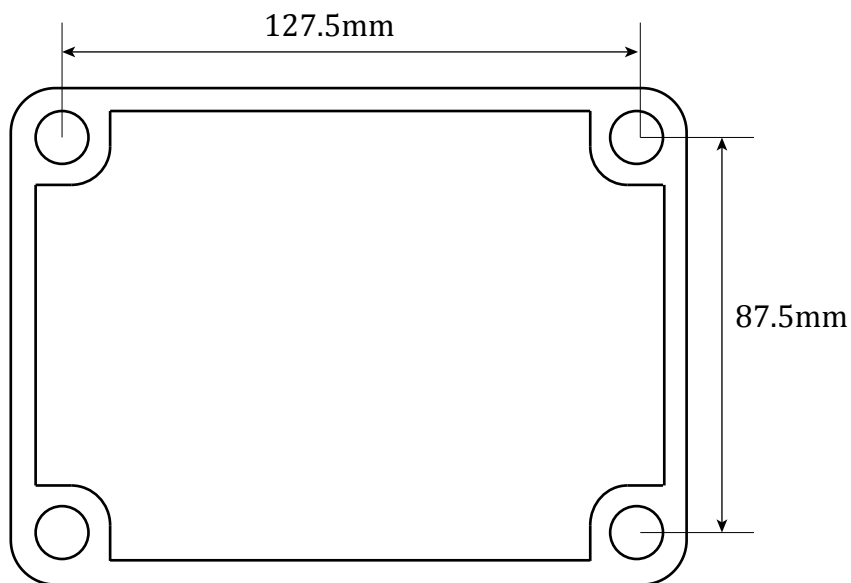


使用4个M5螺丝挂壁安装

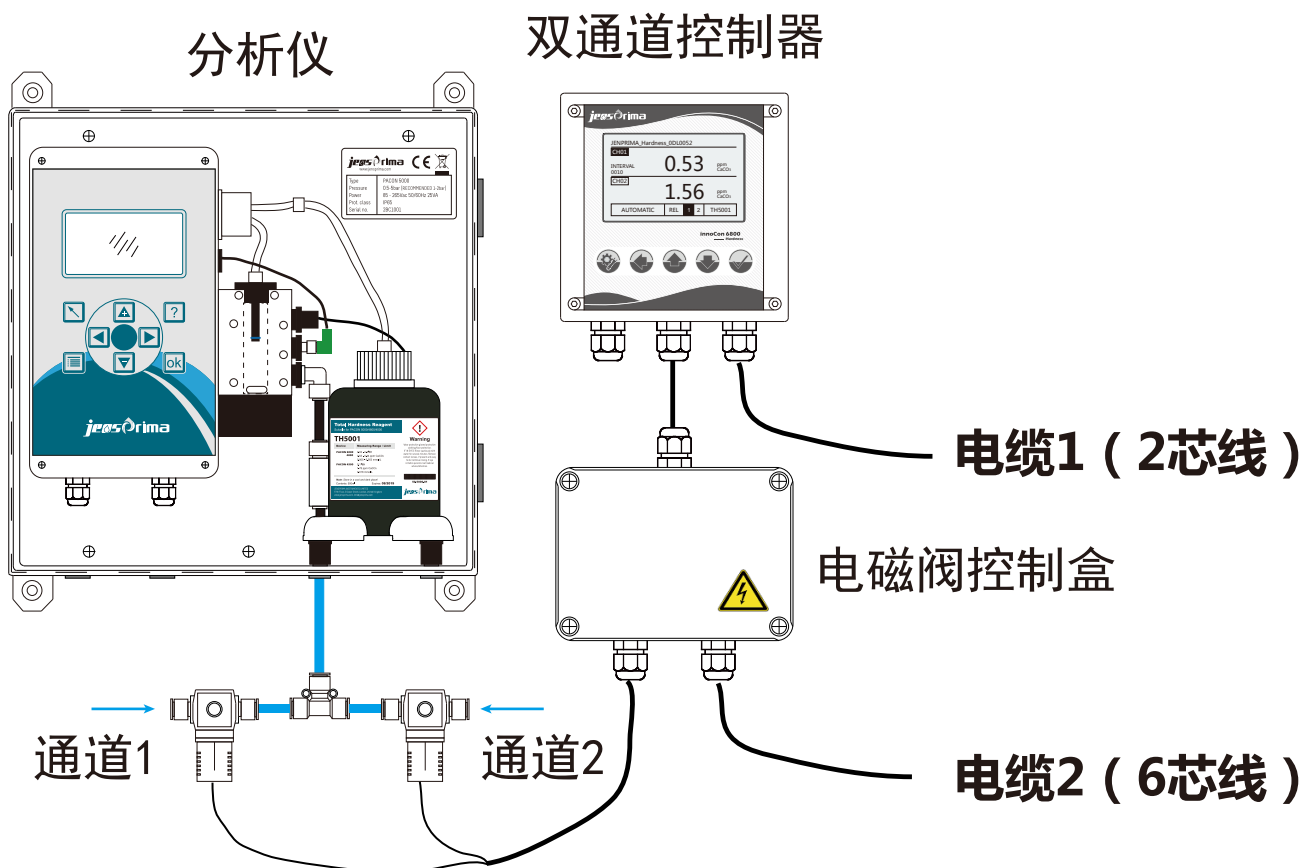
使用U型管的管路安装

2.2 电磁阀控制器

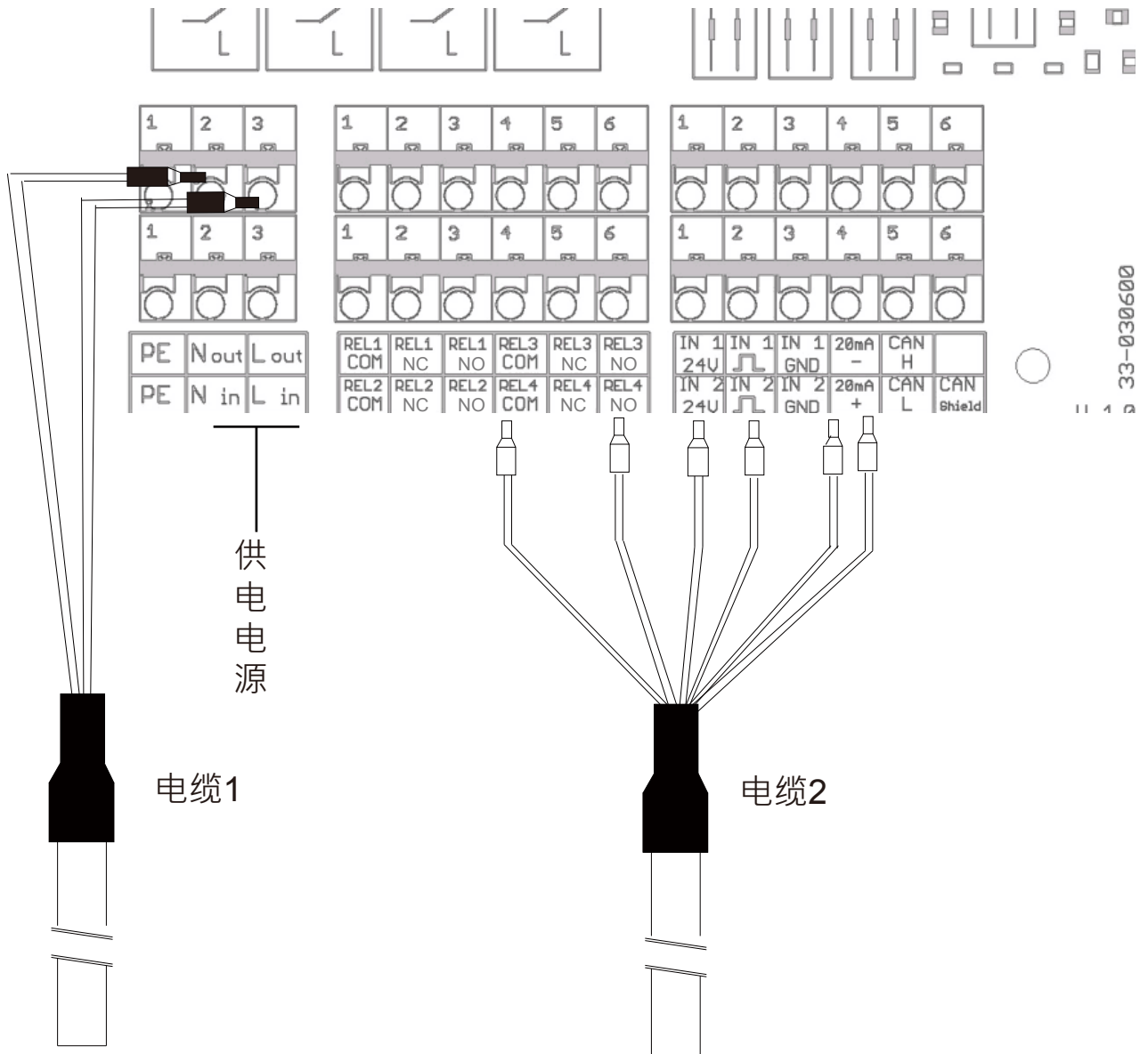
电磁阀控制盒内部线路出厂已经连接好，直接固定挂壁安装即可，安装尺寸如下：



2.3 系统安装示意图



2.4 双通道控制器与PACON 5000仪表的电气连接



电缆1（2芯线）：

端子Nour：接电缆1蓝色线

端子Lout：接电缆1棕色线

电缆2（6芯线）：

端子20mA-：接电缆2黑色线

端子20mA+：接电缆2红色线

端子REL3 COM：接电缆2白色线

端子REL3 NO：接电缆2黄色线

端子IN1 24V：接电缆2蓝色线

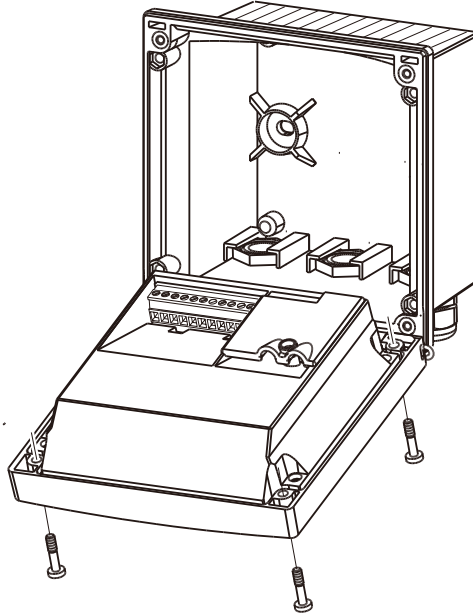
端子IN1 几：接电缆2绿色线

3. 双通道控制器信号输出

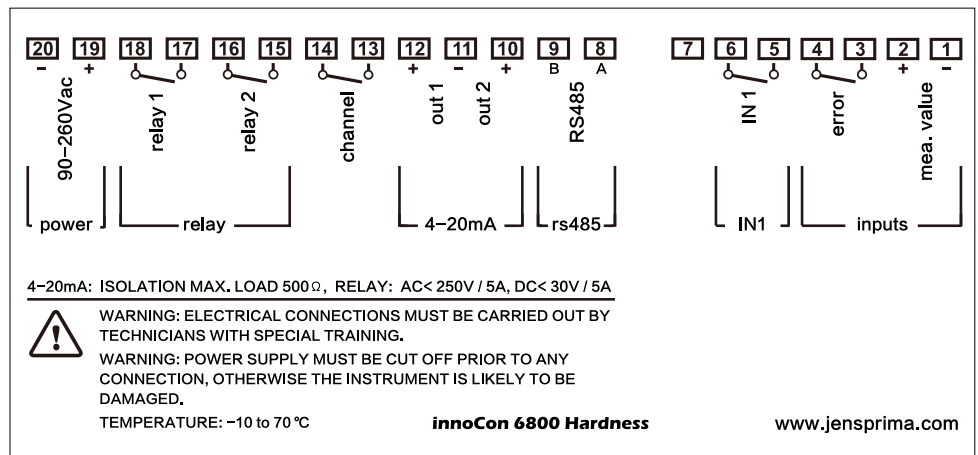


危险：必须由经过培训的专业技术人员进行电气安装。

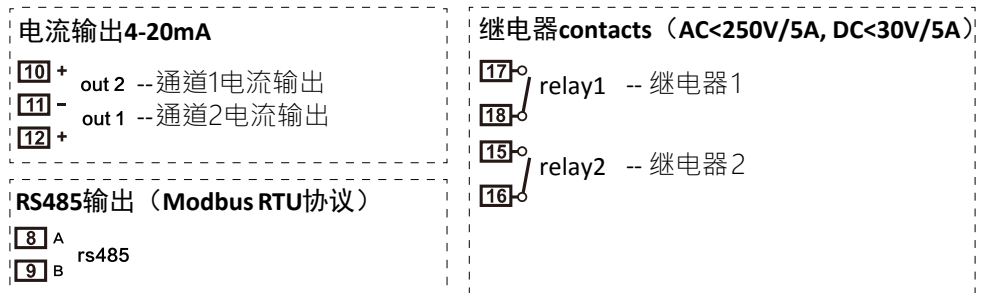
双通道控制器的连接端子位于仪器内部，只有经过培训的专业人员才可以打开盖板，进行信号输出的接线。



接线端子



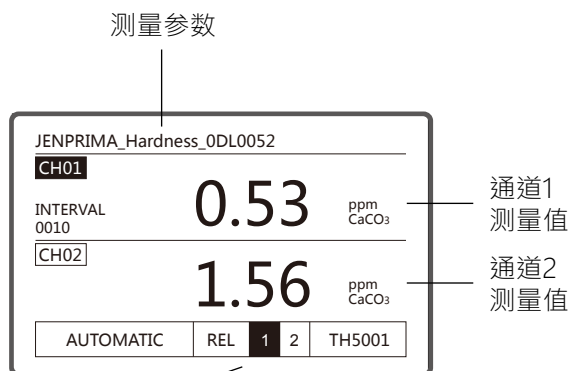
输出端子描述：



其他端子出厂已经连接好，勿动！

4. 设置

4.1 显示及按键说明

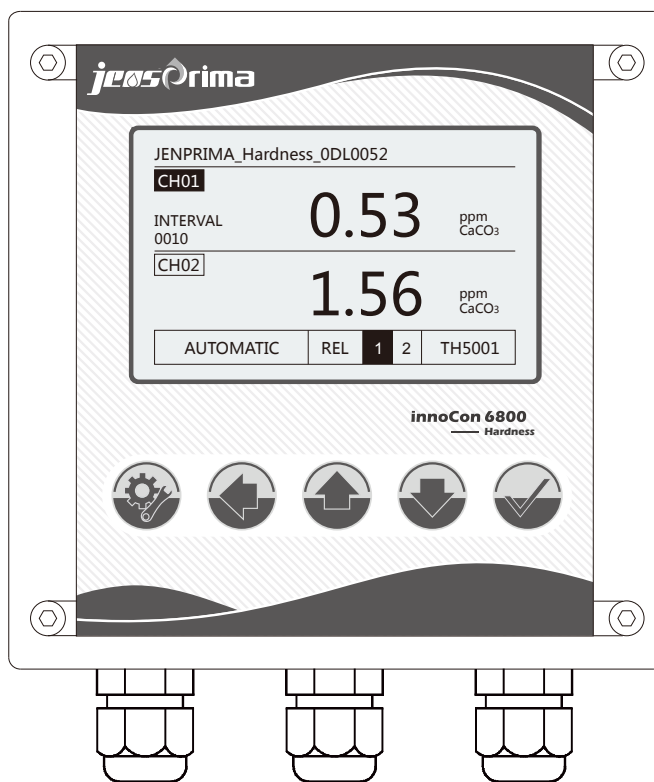


状态栏

AUTOMATIC -- 自动模式/MANUAL手动模式

REL 1,2 -- 继电器1和2的状态

TH5001 -- 所选试剂型号



按键功能描述：

	菜单键 后退键	3秒进入设置菜单 返回上一级菜单
	移位键	测量界面下，按此键可切换自动/手动模式 用于输入数值时移位
	确定键	接受输入值或所选的菜单 测量界面下，按此键可开关显示屏背景灯
 	方向键	用于浏览菜单、更改设置和输入数值 测量界面下，按此键可切换测量值和电流显示界面



进入设定模式有密码保护，密码是0022。

在任何时候按 可以退出校准模式或回到上一级菜单，可按此键退回到测量模式。

4.2 菜单介绍

4.2.1 进入设置菜单 (Setup)

测量界面下，长按菜单键 3 秒进入密码界面，输入正确的密码后进入设置菜单，密码为：0022。

General	常规设置
Analysis System	分析系统
Output	输出
Interface	通讯
Diagnosis	诊断

4.2.2 菜单说明

主菜单		1. 下一级菜单	备注
General 常规设置	->	Language语言	可选择中文/英文
	->	Serial Number序列号	可查看仪器的序列号
		Restore恢复出厂设置	恢复至出厂参数
Analysis System 分析系统	->	Measurement Channel测量通道	可选择双通道、通道1、通道2
		Reagent试剂类型	硬度试剂TH5000/TH5001/TH5003/TH5010/ TH5030/TH5050/TH5100 碱度试剂：TC5010/TC5015/TC5020/TC5030
	->	Measurement System测量系统	可设置测量单位、冲洗时间和测量间隔
Output 输出		Analog Current 1模拟电流1	设置电流输出1
		Analog Current 2模拟电流2	设置电流输出2
		Relay 1继电器1	设置继电器1
		Relay 2继电器2	设置继电器2
Interface 通讯		RS485 ID设置界面	设置RS485 ID
Diagnosis 诊断		Relay 1继电器1	诊断继电器1功能
		Relay 2继电器2	诊断继电器1功能
		Current 1:4.00mA	诊断模拟电流1功能
		Current 2:4.00mA	诊断模拟电流2功能

4.2.3 程序快速设定

- 1、选择“Analysis System”菜单，设定“Measurement Channerl”为“1+2”。
- 2、选择“Analysis System”菜单，设定“Reagent”为“TC5010”。
- 3、选择“Analysis System”菜单，设定“Measurement System”菜单的测量单位、冲洗时间，设定与PACON 5000分析仪的保持一致，测量间隔根据现场需要设定，可设10-360min。
- 4、选择“Output”菜单，设定“Analog Current1”和“Analog Current2”菜单的4-20mA对应值。



JENSPRIMA INSTRUMENTS LIMITED

Email: chinainfo@jensprima.com

www.jensprima.com.cn