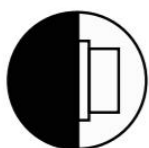
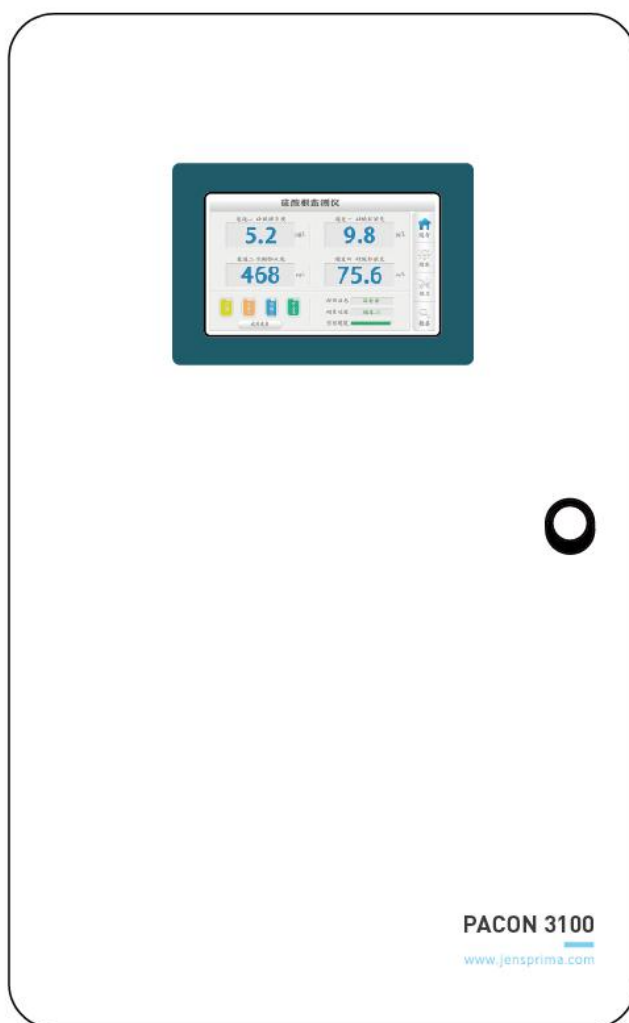


# 操作手册

## PACON 3100



WALL MOUNTING

**jensprima**  
JENSPRIMA INSTRUMENTS

1. 产品介绍 .....	3
2 技术规格 .....	5
3. 试剂、标液的配置 .....	5
3.1 试剂要求 .....	7
3.2 试剂溶液 .....	7
3.3 试剂配制 .....	7
3.4 试剂添加 .....	8
3.5 校准溶液配制 .....	8
4. 仪器使用 .....	9
4.1 主显示 .....	
4.2 仪器校准 .....	9
4.3 样品测量 .....	11
4.4 设备维护 .....	11
4.5 屏幕设置 .....	12
4.6 测量设置 .....	12
4.7 输出设置 .....	13
4.8 电流校准 .....	13
4.9 工程设置 .....	14
4.10 数据查询 .....	14
5. 仪器安装 .....	
5.1 仪器的安装位置要求 .....	15
5.2 仪器的安装方法 .....	15
5.3 仪器的电气接线 .....	16
6. 仪器的维护 .....	16
6.1 日常的维护 .....	17
6.2 仪器备件 .....	18

## 一般信息

本操作手册介绍了PACON 3100硅酸根在线监测仪的安装和操作。安装和调试只能由授权的专业人员进行。

本操作手册对用户不承担法律责任，所有的法律条款见相应的合同。  
本操作手册如有改动，恕不另外通知。

为了避免人身伤害和设备损坏，本操作手册中的各种符号提醒您注意特殊危险。在开始之前，请完整阅读全文。



- 仪器应选择安装在室内或有防护装置的位置，周围不得放置易燃易爆的物品。
- 仪器安装位置应选择便于用户及安装维护人员阅读仪器铭牌，便于使用、维护及检修的地方。
- 所有电力和管道连接必须符合国家 and 地方标准；仪表电源前端必须安装绝缘开关或者电路切断开关。
- 仪器采用 **直流 24V** 电压供电，接入其他交流电源将会损坏仪器！

**若现场没有直流24V电源，可以选配交流220V转24V/ 15W开关电源。**

### 运输



收货后，请立即检查设备是否完整且在运输中未损坏。分析仪出厂时已安全运输。但是，在运输过程中可能会发生损坏。如果发现运输损坏，请立即通知发货人。

### 储存



将分析仪器存放在0-40°C之间且没有阳光直射的干燥地方。

### 质保信息

JENSPRIMA公司从给直接购买人发货之日起的一年内对其产品的材料和做工缺陷提供质保。收到买方的书面通知后，卖方应维修或更换设备（按照JENSPRIMA公司规定）。

对于由以下原因导致的设备损坏或故障，JENSPRIMA 公司不予承担任何责任:

1. 未按本手册进行安装、操作、或使用。
2. 产品使用不当。
3. 未按本公司指导方法对产品进行维护保养。
4. 用非本公司提供的零件维修产品。
5. 未经授权对本产品进行的改造或拆装。

JENSPRIMA公司对于任何特殊的、偶然的、或间接的损害（如生产损失或利润损失）不承担责任。

## 产品介绍

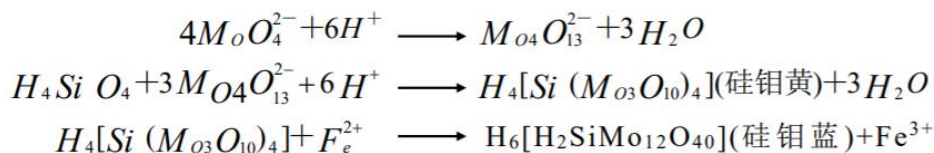
PACON 3100在线硅酸根监测仪是具有先进处理器的高品质水质分析仪表。具有以下特点:

- 显示屏为7寸彩色触摸屏, 操作方便, 显示美观。
- 可显著节省药剂费用(是传统硅表用药量的1/ 2)。
- 光电检测采用多年液相色谱测量技术, 数据稳定可靠。
- 只需配制一种校准液, 自动计算本底硅含量, 消除本底硅影响。
- 校准简单, 校准周期长, 每年仅需1-2次。
- 独特液路设计, 试剂和精密柱塞泵无接触, 增加使用寿命, 减少维护。
- 一键自动清洗技术, 显著降低试剂结晶引起的液路堵塞故障, 无需人工清洗管路。
- 加药系统进行无硅设计(硅胶管等器件易溶出硅, 影响测量), 开机第一个测量值即接近真实值。
- 具有大容量数据储存功能, 数据查询方便。
- 主界面显示试剂用量动态图, 方便用户掌握用药情况, 以便及时添加。
- 系统自动判断有无水样, 从而自动切换通道, 减少药品的浪费。

### 测量原理

本仪器采用硅钼蓝光电比色法来测量试样中硅酸根的浓度。在水样中添加适量硫酸, 降低水样的PH值, 在低PH(1.1-1.3)条件下, 加入钼酸盐, 经过一定时间的化学反应, 水样中硅酸根和磷酸根与钼酸盐反应生成黄色的硅钼酸络合物和磷钼酸络合物, 加入掩蔽剂, 再经过一定时间的反应, 消除了磷钼酸的影响, 最后加入还原剂生成硅钼蓝溶液。

反应式为:



该显色物在820nm左右产生最大吸收。根据朗伯一比耳定律: 当一束单色平行光通过有色的溶液时, 一部分光能被溶液吸收, 若液层厚度不变, 光能被吸收的程度与溶液中有色物质的浓度成正比。

其数学表达式:

$$\text{Log}(I_0/I) = KCL$$

式中:  $I_0$ —入射光强度

$I$ —透过光强度

$C$ —有色物质浓度

$L$ —有色溶液厚度

$K$ —吸光系数, 在一定条件下为常数

## 产品介绍

### 流路系统

水路系统由流量计、进水通道阀、进样阀、检测池、排水阀、排水罐、辅助泵以及校验瓶、校准泵、管路等组成。加药系统由柱塞泵、电磁阀组、管路等组成。通过电气部件的控制，完成水样从进入仪器到加药反应到最后得到测量结果的过程。

### 流路系统由下列器件组成：

**通道阀：**在多路应用中对水样进行选择，每路水样对应一个通道阀，最多4路水样。

**流量计：**流量调整到100-150mL/min。

**进样阀：**将样品放入检测池，及控制辅助泵加速样品反应。

**检测池：**样品与试剂依次混合、发生化学反应，生成显色液。

**加药泵：**精确地加入试剂参与反应。

**排水阀：**排掉测量过的液体，保证测量的可靠。

**校准泵：**校准时，将标准溶液放入检测池。

**辅助泵：**对反应杯中的溶液进行充分搅拌，使反应进行得完全、充分。

### 工作过程为：

经过适当处理（温度、压力、过滤）的水样，首先进入流量计中，流量调整为100-150mL/min，再经过进水三通电磁阀（水样一直流通，以保证有可用来分析的具有代表性的水样），系统循环选择测量水样，选择好的水样经取样电磁阀进入检测池进行冲洗，系统自动判断正在测量通道有无水样，有水样，继续检测；若无水样，则切换至下一通道。水样充分冲洗检测池后定量，定量后的水样依次与柱塞泵注入的三种试剂进行反应，为保证测量的一致性，柱塞泵注入的试剂量及每种试剂反应的顺序、反应的时间都是精确度量的，并且在反应过程中辅助泵进行长时间的搅拌。反应完成后的显色液由光电检测器测量后经排水阀排出仪器。

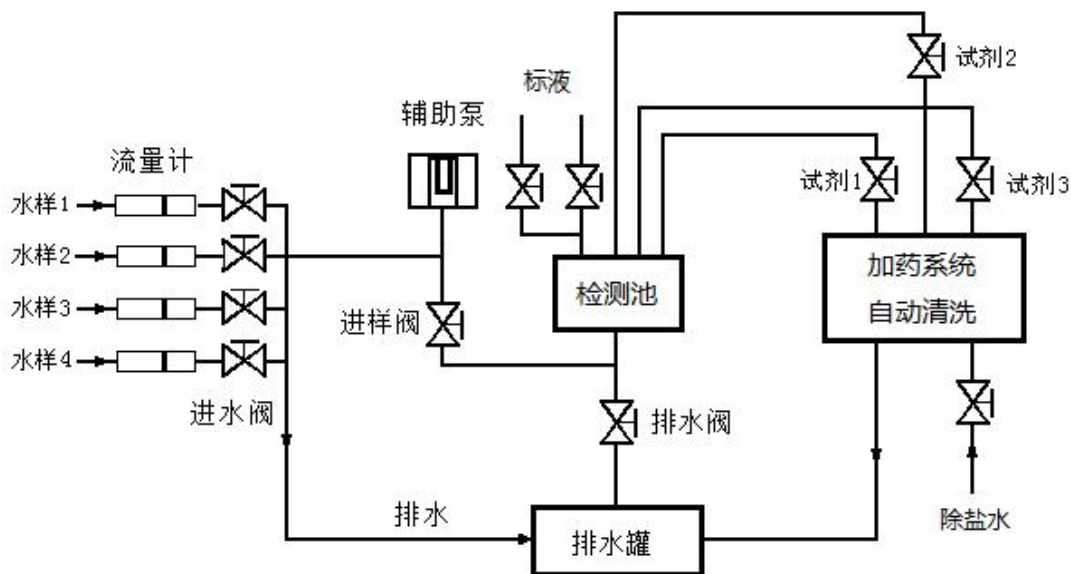


图1-3-1水路系统工作流程图

## 技术规格

### 技术规格

型号:	PACON 3100
量程:	0~100µg/L, 0~2000µg/L
测量原理:	硅钼蓝光电比色法
分辨率	0.01ug/L
精度:	±1f.s.
水样温度:	15-40℃
试剂消耗:	1桶 (2.0升) /约45天 (每周期12分钟)
分析周期:	约12分钟
水样压力:	小于0.6MPa
水样流量:	100-150mL/min无大波动, 否则加装恒流阀。
输出电流:	4-20mA, 最大负载为500Ω。
供电电源:	直流D24V, 30W。
仪器正常工作条件:	a)环境温度: (5~45)℃。 b)相对湿度: 不大于85%。 c)周围空气中无腐蚀性的气体存在。 d)周围无影响性能的振动存在。
重量:	18kg
安装方式:	盘装式
外形尺寸:	450mm×690mm×200mm (宽×高×深)。
开孔尺寸:	400×645mm

# 试剂、标液的配制

## 3.1 试剂要求

试剂要在有专门标识的2升容积的塑料瓶中保存。塑料瓶在使用之前，必须用洗涤剂和水彻底清洗干净，然后用最高品质的去离子水冲洗几遍。

所有试剂的质量等级都必须是可以得到的最佳的分析级别，并且必须是在保质期内的。水要求是一级试剂水，最好能用高性能混床离子交换装置产生去离子水（电导率小于 $0.2\mu\text{s}/\text{cm}$ ），所有的试验用具都必须是由塑料制成的。

## 3.2 试剂溶液

选用优级纯或分析纯化学药品，用一级试剂配制。配制 2L 试剂，可供连续使用约 50 天。

所需化学药品：

- 钼酸铵： $(\text{NH}_4)_6\text{Mo}_7\text{O}_{24}\cdot 4\text{H}_2\text{O}$
- 硫酸亚铁铵： $(\text{NH}_4)_2\text{Fe}(\text{SO}_4)_2\cdot 6\text{H}_2\text{O}$
- 草酸： $\text{H}_2\text{C}_2\text{O}_4\cdot 2\text{H}_2\text{O}$
- 浓硫酸： $\text{H}_2\text{SO}_4$ （98%）

## 3.3 试剂配制

### 1、试剂0（R0）

取84ml 98%浓硫酸，缓慢倒入 800ml 无硅水中，冷却到室温，然后定容至1升。

### 2、试剂1（R1）

称取 100g 钼酸铵，容入 900ml 无硅水中，然后定容至1升。

### 3、试剂2（R2）

称取 80g 草酸，容入 900ml 无硅水中，然后定容至1升。

### 4、试剂3（R3）

先取 12ml 98%浓硫酸，缓慢倒入 900ml 无硅水中，冷却到室温，然后再称取 12g硫酸亚铁铵，容入上述水中，最后定容至1升。

5、此试剂组可长期保存，为了减少配药的次数，可参照以上比例，大量配制，并存放在塑料桶中。

## 试剂、标液的配制



使用硫酸时必须小心，特别是在稀释浓硫酸时，应将硫酸缓慢地少量倒入水中并不断地搅拌！

### 3.4 试剂添加

使用时将R0, R1按1: 1混合配制，装入1#试剂桶中待用；取2升R2, 装入2#试剂桶中待用；取2升R3, 装入3#试剂桶中待用。装入试剂后将吸液管伸到桶底部，以保证仪器正常加入试剂。添加试剂或除盐水后，点击试剂桶图标，按确定。

试剂桶在仪表上方，装入试剂时小心，防止液体溅出！

### 3.5 校准溶液配制

#### 100 mg/L SiO<sub>2</sub> (1mL 含0.1mg SiO<sub>2</sub>) 硅酸根储备液的配制

1.参照电力行业标准【DL/T677-2018】配制。

2.精确称取 0.1000g 经 700℃~800℃灼烧过，已经磨细的二氧化硅（优级纯），与 1.0g~1.5g 已于 270℃~300℃灼烧过的粉状无水碳酸钠（优级纯）置于铂坩埚内混匀，在上面加一层碳酸钠，在冷炉状态放入高温炉升温至 900℃~950℃下熔融 30min。冷却后，将铂坩埚放入塑料烧杯中，用热的一级试剂水溶解熔融物，待熔融物全部溶解后取出坩埚，用一级试剂水仔细清洗坩埚内外壁，待溶液冷却至室温后，移入 1L 塑料容量瓶之中，在用一级试剂水稀释至刻度，混匀后移入塑料瓶中储存。配置好的溶液应完全透明，如有浑浊应重新配制。

用上述工作液按比例稀释配制标定液。本仪器需要 100µg/L 的硅标液。

在仪器校准时，用一级试剂水适当稀释标准储备溶液，在配制过程中应用塑料器皿，杜绝与玻璃器皿接触。所有标准溶液盛放在塞紧盖子的塑料桶内，这样可以稳定存放一年时间。

**但是对1mg/L 以下的标液只能现用现配。**



## 4.1 主显示

仪器采用彩色触摸屏，可以同时显示四路硅酸根浓度、仪器状态、当前测量通道、测量进度条、药剂消耗动态图，若试剂图标闪烁，则提示需要添加试剂，除盐水图标闪烁系统停止工作，及时添加除盐水。



图4-1-1仪器主界面

主显示右侧为选项按钮。

**运行按钮：**在任何界面按运行按钮均返回主显示界面。

**功能按钮：**包括仪器校准，样品测量和设备维护等操作。

**设置按钮：**包括屏幕设置，测量设置，输出设置和工程设置等操作。

**数据按钮：**查看数据记录。

## 4.2 仪器校准

仪器校准有三部分，倒加药校准、无硅水校准和标准液校准，其中倒加药校准只在更换药剂厂家时进行，平时不需要校准。无硅水校准和标准液校准每年需要1-2次校准或进行标液验证。

新投入运行的仪器三个月内不用校准，可以用样品测量进行标液验证。

**倒加药校准：**采用在线校准方式，当系统运行稳定时，在1#通道水质较好，水中硅含量比较少的状态下，可以做倒加药校准。进入仪器校准界面后，按倒加药校准后面的【启动校准】按钮，系统自动进行校准，约5分钟后结束，系统自动恢复测量状态。在校准参数中可以查看校准A值，参考数据为1.5。



图4-2-1校验界面

### 无硅水校准:

将1#校验桶装满配制标液用的除盐水，进入仪器校准界面后，按无硅水校准后面的【启动校准】按钮，系统自动进行校准，约12分钟后结束，系统自动恢复测量状态。在校准参数中可以查看校准B值，参考数据为2。

### 标准液校准:

将2#校验桶装满标液（100 $\mu\text{g/L}$ ），进入仪器校准界面后，按标准液校准后面的【启动校准】按钮，系统自动进行校准，约12分钟后结束，系统自动恢复测量状态。在校准参数中可以查看校准C值，参考数据为68，按【运行】按钮返回主显示。

标准液浓度可根据需要设定，默认100 $\mu\text{g/L}$ 。用户在校准前，可以使用样品测量进行标液测量验证，若测量结果在误差要求内，可以不进行校验。校验数据若与出厂数据有较大差距或出现问题时，可以按【恢复默认】，恢复出厂数据。



图4-2-2校验参数界面

## 4.3 样品测量

进入仪器校准界面后，将被测样品倒入2#校验杯中，按开始测量键，12分钟后显示测量结果，仪器自动恢复测量状态。

用户可以使用样品测量功能进行标液验证（100 $\mu\text{g/L}$ ），线性验证（除盐水、20、50、100 $\mu\text{g/L}$ 等），以及重复性验证等。

仪器始终进行测量运行中，当执行校验或样品测量开始时，测量同时停止，直到校验或样品测量结束，仪器自动恢复测量运行中。



图4-3-1 样品测量界面

## 4.4 设备维护

可以查看试剂与水反应前后的信号光强和参比光强。

系统清洗：用0#桶里的除盐水将管路系统进行自动清洗，仪器较长时间停运及重启时进行该项操作。

系统重置：仪器初次使用，或停运后重新启用时，进行该项操作。



图4-4-1 设备维护界面



试剂桶和管路中的钼酸铵容易结晶，每年需要进行1-2次结晶清理，将500mL10%氨水溶液倒入1#试剂桶内，按系统重置，直到试剂桶和管路中的结晶完全消失，再更换除盐水清洗，按系统重置。

## 4.5 屏幕设置

按钮音效：点击【开启】和【关闭】按钮，则开启和关闭按钮的提示音。

屏幕校正：当发现按钮位置偏移时，点击【启动】按钮，根据屏幕提示，进行触摸屏校准功能。

背光时间：即设置屏保时间，当设置为0时，屏幕常亮。为了延迟屏幕使用寿命，尽量使用屏保功能。

时间设置：设置当前时间。

设日期置：设置当前日期。



图4-5-1屏幕设置界面

## 4.6 测量设置



图4-6-1测量设置界面

通道设置：四个测量通道开关及测量间隔设置，用户根据需要开启相应测量通道，测量间隔默认12分钟。

## 4.7 输出设置

根据现场需要设置四路硅酸根分别对应的4-20mA电流输出范围，例如，将测量范围设置为0-100 $\mu\text{g/L}$ ，则测量显示为0 $\mu\text{g/L}$ 时对应4mA电流输出，测量显示为100 $\mu\text{g/L}$ 对应20mA电流输出。



图4-7-1输出设置界面

## 4.8 电流校准



图3-8-1 电流校准界面

选中4mA校准选项，仪器调出原来的设定值。用户可增加或减少设定值，最终使输出电流达到准确的4mA（用万用表测量）。调整完毕后，按下后边的【写入】按钮，则4mA校准完毕。

选中20mA校准选项，仪器调出原来的设定值。用户可增加或减少设定值，最终使输出电流达到准确的20mA（用万用表测量）。调整完毕后，按下后边的【数据写入】按钮，则20mA校准完毕。

## 4.9 工程设置



图4-9-1 工程设置界面

输入相应的密码进行相关操作，包括参数设置，电流微调，泵阀测试等。

测试各个泵阀的运行状态，包括标液阀，进样阀，排水阀，搅拌机，泵系统，三个进药阀及多个进样阀等。可以进行开启、关闭泵阀操作。

## 4.10 数据查询

系统记录硅酸根含量、温度、电导率的测量数据，用户可以通过上一页，下一页查看数据，也可以输入日期和时间，点击【查询】，查看以前数据。



图4-10-1 数据查询界面

## 5.1 仪器的安装位置要求

仪器应尽量安装在距离采样点近的位置，以减少采样的滞后时间影响，仪器附近要有排水设施，保证排水畅通。安装位置应清洁、无振动及强磁场干扰，室内不得有腐蚀气体，保持干燥无尘环境。

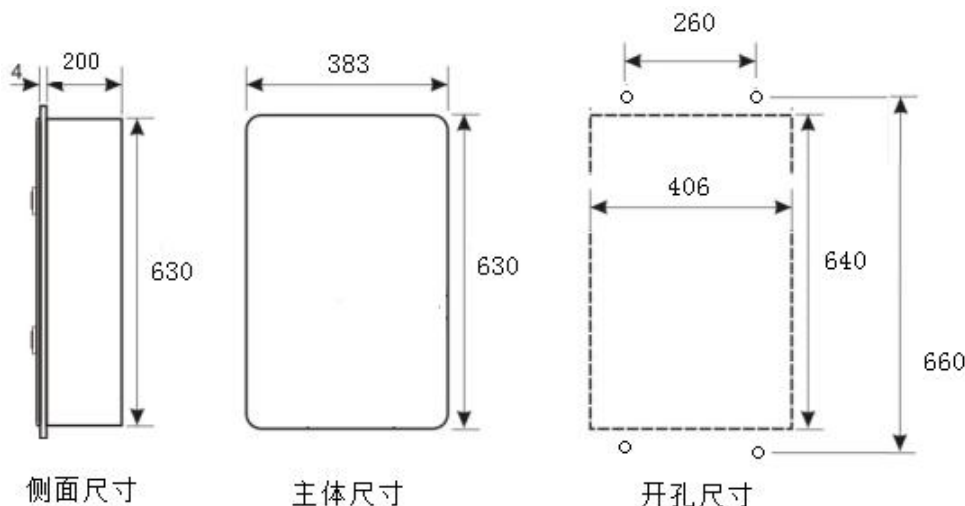


图5-1-1仪器装配图

安装的高度应为仪表的显示屏距离地面约 1.5 米,便于查看及操作仪器，且前面板的开门操作和显示屏的显示均无障碍物。仪器的前面和后面至少要留出足够的活动空间，以便维护仪表。

## 5.2 仪器的安装方法

- 1、在仪表盘上开方孔，仪器外形尺寸：420×680mm，主体尺寸：385×630mm，开孔尺寸：406×640mm（长×高）。
- 2、将仪表从表盘的正面方孔中放入。
- 3、在仪表盘上钻四个外径6mm孔（孔距260x660mm,中心对称），用四个M5螺钉将仪表固定在表盘上。
- 4、进水管：仪器的进水口在仪表的下面，通过外径6毫米的软管连接，最好使用随机配备的塑料管。
- 5、排水管：排水口在仪表的下方，将随机配备的排水管接在排水宝塔接头上即可，排水管要对大气放空、不能憋压，保证排水通道顺畅。

## 5.3 仪器的电气接线

仪器左侧上方依次为电源接线端子和4-20mA输出电流接线端子。

电源采用直流24V安全电压，1号端子为正端，2号端子为负端，请按标识正确接线。



**仪器采用 直流 24V 安全电压供电，接入其他交流电源将会损坏仪器!**

四路输出电流接线端子从上到下依次为第一路至第四路，请按标识正确接线。

1号端子为第一路输出电流正端，2号端子为第一路输出电流负端。

3号端子为第二路输出电流正端，4号端子为第二路输出电流负端。

5号端子为第三路输出电流正端，6号端子为第三路输出电流负端。

7号端子为第四路输出电流正端，8号端子为第四路输出电流负端。

硅表核心控制模块接线端子的各脚定义如下：

A1 DC24V +	A2 DC24V -	A3 通讯 B	A4 通讯 A	A5 DC5V +	A6 进水1-	A7 进水1+	A8 进水2-	A9 进水2+	A10 进水3-
A11 进水3+	A12 进水4-	A13 进水4+	A14 排水 阀-	A15 排水 阀+	A16 进样 阀-	A17 进样 阀+	A18 校验1-	A19 校验2-	A20 校验 泵+
A21 空	A22 空	A23 空	A24 空	A25 空	B1 加药泵 绿	B2 加药泵 红	B3 加药泵 黄	B4 加药泵 蓝	B5 加药 黑线
B6 光耦 蓝线	B7 光耦 红线	B8 试剂1 +	B9 试剂1 -	B10 试剂2 +	B11 试剂2 -	B12 试剂3 +	B13 试剂3 -	B14 辅助阀 +	B15 辅助 阀-
B16 辅助泵 +	B17 辅助泵-	B18 四通4 +	B19 四通4 -	B20 四通1 +	B21 四通1 -	B22 四通2 +	B23 四通2 -	B24 四通3 +	B25 四通3 -



## 仪器安装

仪器电路部分主要由硅表核心控制模块，多路模拟输出控制模块，光电转换模块，辅助泵，柱塞泵，多通阀，两通阀，三通阀等组成。

更换某个器件时，根据线号找到对应的端子，例如，更换柱塞泵，对应端子为 B1-B7。更换四组阀，对应端子为 B18-B25。更换光电转换板，对应端子为 C12-C15，注意 C13 和 C14 为两根线接在一个端子 里面，接线时要确保可靠。更换辅助泵，对应端子为 B16-B17。试剂 1 控制三通阀，对应端子为 B8-B9，试剂 2 控制三通阀，对应端子为 B10-B11，试剂 3 控制三通阀，对应端子为 B12 到 B13。进水控制三通 阀，对应端子为 A6-A13。排水控制三通阀，对应端子为 A14 和 A15。1#校验泵对应端子为 A18 和 A20， 2#校验泵对应端子为 A19 和 A20，A20 端子为正端，更换校验泵时，只需要将旧泵的接线端子拔下来， 插到新的泵上即可。

若要更换电磁阀，只需将旧阀上的接线端子换到新阀上即可，但要注意接线端子有方向。与电磁阀 连接的液体管路是聚四氟乙烯管，连接接头用蓝接头和压紧垫圈，更换时注意连接电线接触紧固，连接 管路保证密封防止渗漏液体。

硅表模拟输出模块接线端子的各脚定义如下：

C1 地	C2 地	C3 DC24V +	C4 DC24V +	C5 空	C6 空	C7 空	C8 空	C9 空	C10 空
C11 空	C12 地	C13 通讯 B	C14 通讯 A	C15 DC5V +	C16 空	C17 空	C18 空	C19 空	C20 空
D1空	D2 空	D3 空	D4 空	D5 空	D6 空	D7 电流 I1 +	D8 电流 I1 -	D9 空	D10 电流 I2 +
D11 空	D12 电流 I2-	D13 电流 I3+	D14 电流 I3-	D15 电流 I4+	D16 空	D17 电流 I4-	D18 空	D19 空	D20 空

# 仪器维护

## 6.1 日常维护

- 1、当阴床或混床再生时，要及时关闭进水阀们，防止再生液进入仪表。
- 2、调节各个通道水样流量100-150mL/分钟。
- 3、观察仪器测量值及各项参数是否正常。
- 4、定期添加试剂，1、2号试剂约6周添加一次，3号试剂约8周添加一次，除盐水约3周添加一次。添加2L试剂或除盐水后，点击试剂桶图标，按确定。
- 5、定期进行仪器校验或验证，每年约1-2次。
- 6、检查泵和阀是否正常，管路是否有泄露,1号试剂管路是否有结晶等。
- 7、若长时间停机，在【设备维护】中按【系统清洗】，系统自动用除盐水进行管路清洗。将所有测量通道都关闭，但要保证仪器电源正常开启。
- 8、停机后运行，先在【设备维护】中按【系统重置】，系统自动恢复运行。

## 6.2 仪器备件

序号	名称	型号	备注
1	7寸屏		7寸触摸屏
2	核心控制模块		D50
3	模拟输出模块		D40
4	光电检测模块		810nm
5	加药泵		1mL
6	四通电磁阀		24V4
7	取样泵		24V32
8	辅助泵		24V500
9	三通电磁阀（四氟）		四氟
10	二通电磁阀		24V 2
11	三通电磁阀		24V 3
12	流量计		0.25L
13	硅表检测池		10mL
14	硅表排水池		50mL
15	硅表标样瓶		0.5L
16	硅表试剂桶		2L
17	试剂管套装		四氟/ TBE
18	防接反模块		24V
19	开关电源		DC24/30

**杰普仪器（上海）有限公司**

上海市嘉定区澄浏中路618号1号楼B区2层

网址: [www.jensprima.com](http://www.jensprima.com)

邮箱: [info@jensprima.com](mailto:info@jensprima.com)

*-Analyzer -Sensor -Fluid monitoring system*



© 2017 JENSPRIMA INSTRUMENTS, all rights reserved

Information contained in this document is subject to change without notice.