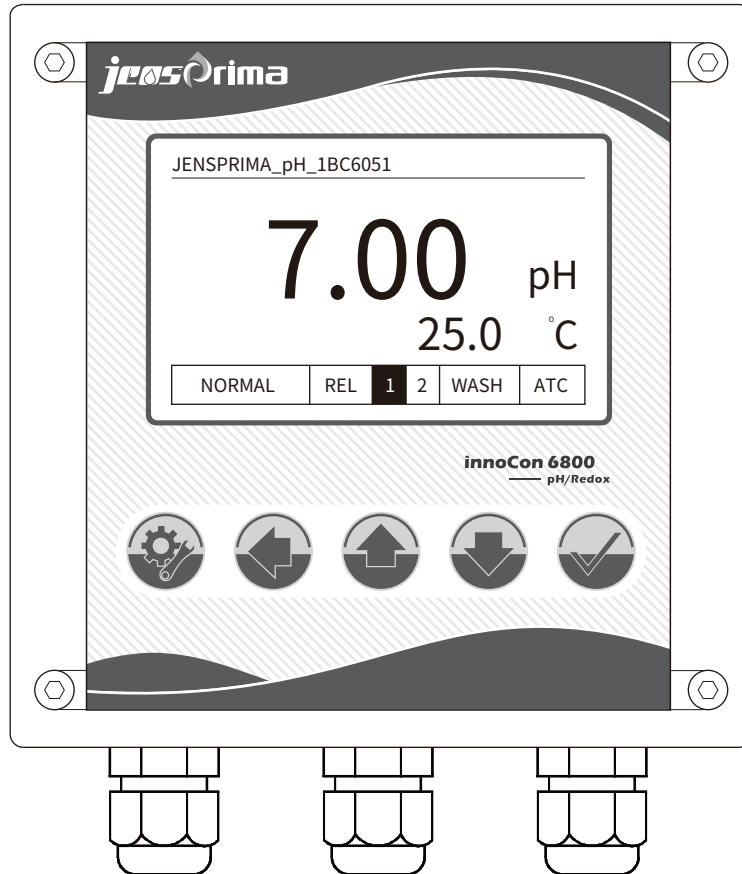


innoCon 6800P
在线pH/ORP分析仪
使用手册



目录

安全注意事项	2
产品说明	3
仪器安装	5
安装控制器	5
安装传感器	6
电气连接	7
显示	8
设置模式	9
General常规设置	10
Analysis System分析系统	11
Output输出	12
Interface通讯	13
Diagnosis诊断	13
校准模式	14
pH校准	14
ORP校准	15
维护保养	16
通讯协议 (RS485)	17

安全注意事项



- √ 本手册介绍仪表使用中可能出现的危险，并提供安全指导以降低风险。
- √ 在操作中请严格按照本手册的安全指导，如违规操作可能会对操作人员造成人身伤害。
- √ 使用本仪器前，请详细完整阅读此使用说明书。
- √ 请确保仪器所有使用者能随时阅读此使用说明书。
- √ 请务必将此使用说明书与innoCon 6800仪器一并交予第三方。

操作人员资格

本仪器的安装和调试过程中需具备电气工程和相关方面的技术知识. 因此安装和调试工作必须由专业技术人员或在专业技术人员的指导和监督下进行。

法律要求

- √ 本仪器安装和使用过程中, 请严格遵守所在地区和国家安全防范规则、相关电器设备安装操作规程及环境保护条例。
- √ 在仪器安装和调试过程中, 请严格遵守所在地区和国家的各项法规条例。

电极/传感器

请使用JENSPRIMA公司生产的电极，如在质保期内使用了非JENSPRIMA生产的电极造成设备的损坏，则JENSPRIMA公司不再对设备进行质保。

更改及升级

只有经过JENSPRIMA授权的技术人员才可以对仪表进行更改和升级，未经过JENSPRIMA授权的人员对仪表进行更改和升级而对仪表造成的任何破坏，JENSPRIMA将不负任何责任。

标示符号



此标识表示可能会对操作人员造成人身伤害



此标识表示用于提醒或指导操作人员

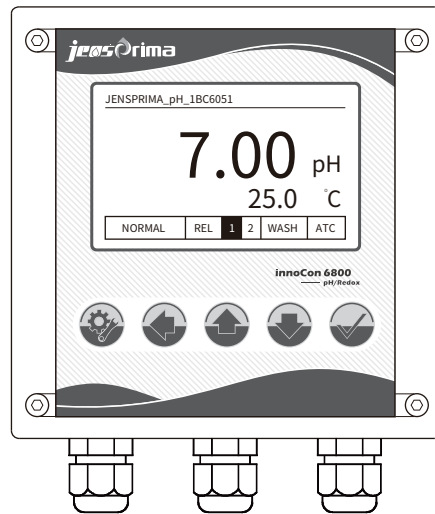
产品说明

一般信息

innoCon 6800P智能型控制器专为水处理和工业过程监测而设计，搭配innoSens pH/ORP电极可测量水中pH值/氧化还原电位和温度。自动温度补偿，多种安装方式，标配4-20mA/RS485及多种控制功能输出。中英文菜单，用户可自行编程。

应用

污水/废水处理、环境监测、工业制程、游泳池等。



供货范围

- 1、 innoCon 6800P控制器
- 2、 固定支架
- 3、 说明书
- 4、 innoSens pH/ORP传感器（需另购）

产品特点

- 220VAC或24VDC输入，抗干扰设计
- 阻燃塑料咬花外壳，更有质感
- 大屏幕背光液晶显示测量值、温度和继电器状态
- 中/英文菜单，操作简便
- 密码保护，防止未经授权的操作
- 全新的校准步骤提示，可以帮助减少操作错误
- 2×可编程Hi/Lo继电器输出
- 可编程的自动清洗继电器输出
- 2×隔离式4-20mA输出
- RS485 Modbus RTU通讯
- 数据存储功能，支持U盘导出

技术规格

innoCon 6800P控制器参数:

参数	pH	ORP	温度
测量范围	-2.00~16.00pH	-2000~2000mV	-10.0~130.0°C
分辨率	0.01pH	1mV	0.1°C
精度	±0.01pH	±1mV	±0.2°C
温度补偿方式	Pt 1000/NTC 10K		
温度补偿范围	-10.0~130.0°C		
工作温度	0~70.0°C		
储存温度	-20~70.°C		
输入阻抗	>10 ¹² Ω		
显示	背光超大点阵LCD		
模拟输出1	隔离式4-20mA输出, 可设定pH/ORP, 最大负载500Ω		
模拟输出2	隔离式4-20mA输出, 可设定温度, 最大负载500Ω		
通讯	RS485 Modbus RTU		
报警输出	2组ON/OFF触点, 独立设定Hi/Lo报警点, 带迟滞量设置, 5A/250VAC/30VDC		
清洗继电器	清洗间隔: 0.1-1000h, 清洗时间: 1-1000s		
语言	英文/中文		
电源	90-260VAC,50/60Hz; 24VDC可选		
防护等级	IP65		
安装方式	挂壁安装/面板安装/管道安装		
尺寸	144×144×110mm		
开孔尺寸	138×138mm		
重量	0.85Kg		



请参考相关详细
技术资料
选择合适的电极

innoSens pH/ORP电极:

innoSens 120 pH电极

适用于一般水处理、高污染废水的pH值测量

innoSens 130 pH电极

适用于高温灭菌, 高温发酵等水体的pH值测量

innoSens 210 ORP电极

适用于一般水处理、高污染废水的ORP值测量

innoSens 145T pH电极

适用于纯水、RO水等低电导率水体的pH值测量

innoSens 125T pH电极

适用于高温、高污染废水的pH值测量

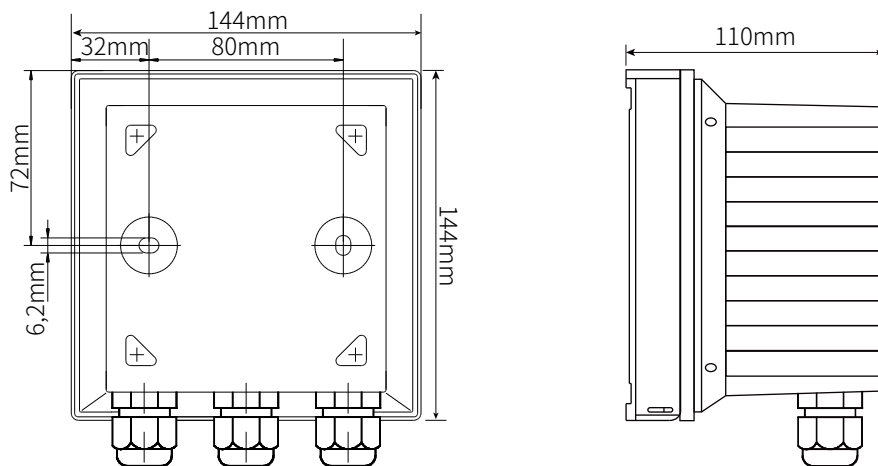
innoSens 150T pH电极

适用于含氢氟酸水体的pH值测量

仪器安装

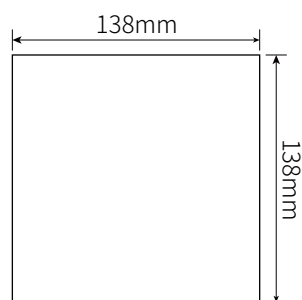
本仪器可以盘面式安装、管道式安装、挂壁式安装。

控制器尺寸图

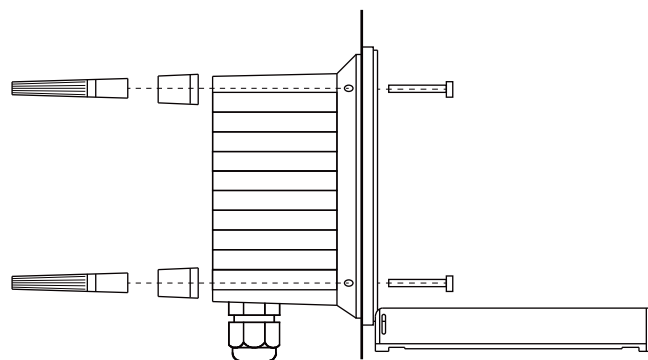


盘面式安装

请预先在仪表箱上开 $138 \times 138\text{mm}$ 的方孔，将仪器直接从仪表箱面板正面放入，将螺丝从后盖穿入，并从仪表箱面板后方将固定块和固定棒锁上即可。

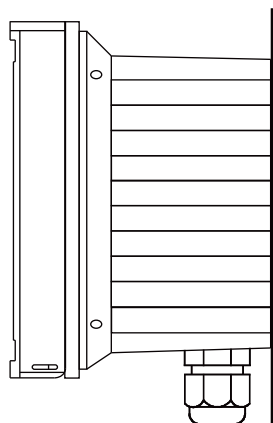


开孔尺寸

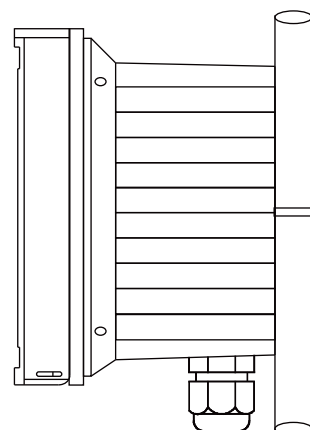


安装图

挂壁式/管道式安装



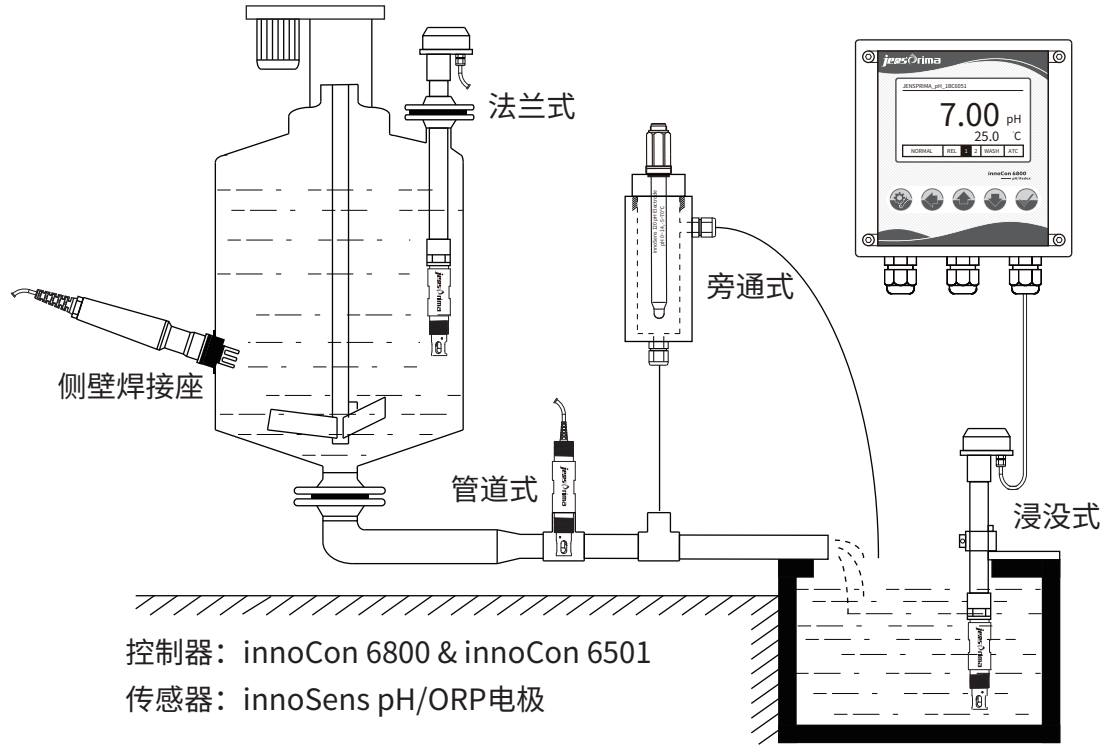
使用4个M5螺丝挂壁安装



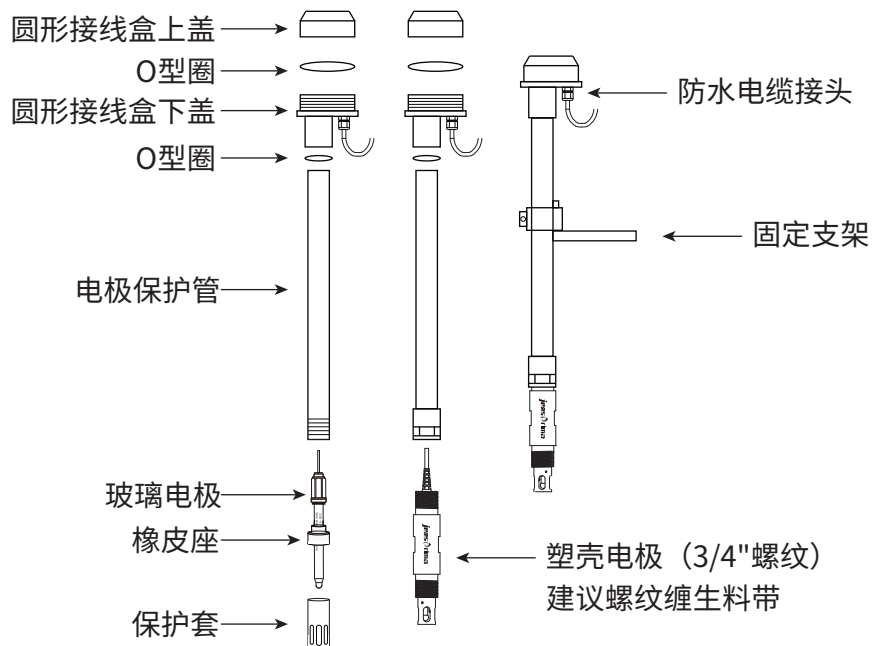
使用U型管的管路安装

传感器安装

JENSPRIMA有多种类型的工业电极，都有特定的连接功能。最常见的安装方式有：浸没式、管道式、流通式、罐体安装和活栓装配式电极管安装等。



护套组成及安装方式



注：上述各连接部位必须旋紧，防止受潮进水损坏电极

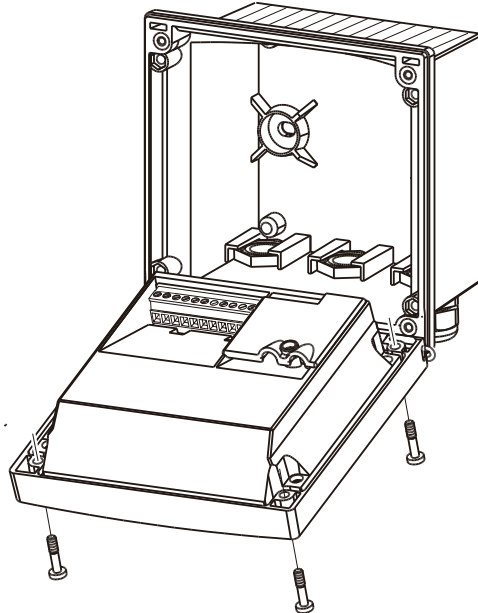
电气连接

控制器的连接端子位于仪器尾部，只有经过培训的专业人员才可以打开盖板，进行电源、继电器和信号输出的接线。



危险：必须由经过培训的专业技术人员
进行电气安装。

注意：在接任何线之前，务必断电，
否则容易造成仪器
和电极故障。

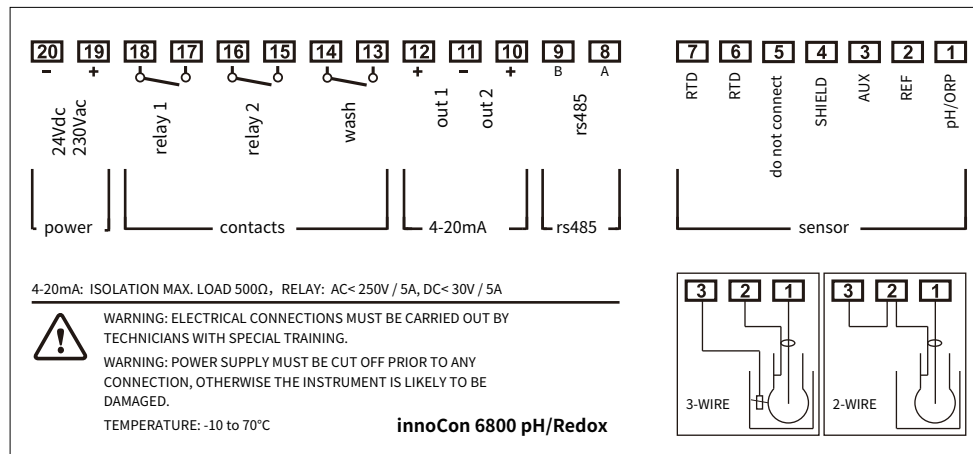


接线端子

innoCon 6800控制器可选择有220VAC或者24VDC电源版本，请在订购时说明。在电气连接前，务必确定订购的仪表电源类型，错误的电源连接可能导致仪表损坏。



电极延长线说明：
开线时中心轴外层
覆盖的黑色导电橡
皮必须剥除！



端子描述：

传感器 sensor

- 1 pH/ORP -- 电极之中心轴
- 2 REF -- 电极之网线
- 3 AUX
- 4 SHIELD -- 屏蔽线
- 5 do notconnect -- 空脚
- 6 RTD -- 接温度探棒
- 7 RTD

当二线制接法时，端子2和3
必须短接

电源 power(24VDC/220VAC)

- 19 + --电源+端
- 20 - --电源-端

电流输出 Current output 4-20mA

- 10 + out 1 -- 电流输出2(温度)
- 11 - out 2 -- 电流输出1(pH/ORP)
- 12 +

RS485输出(Modbus RTU协议)

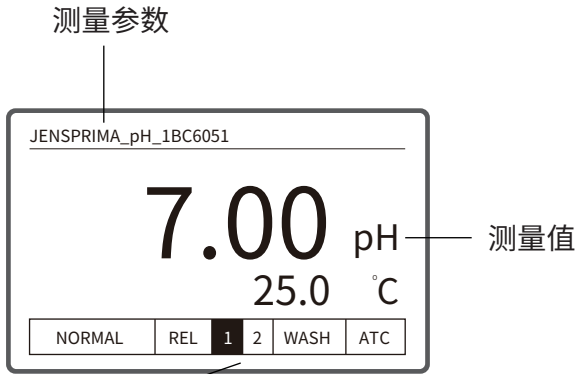
- 8 A rs485
- 9 B

继电器 contacts (<250VAC/30VDC/5A)

- 17, 18 relay1 -- 继电器1
- 15, 16 relay2 -- 继电器2
- 13, 14 wash -- 清洗继电器

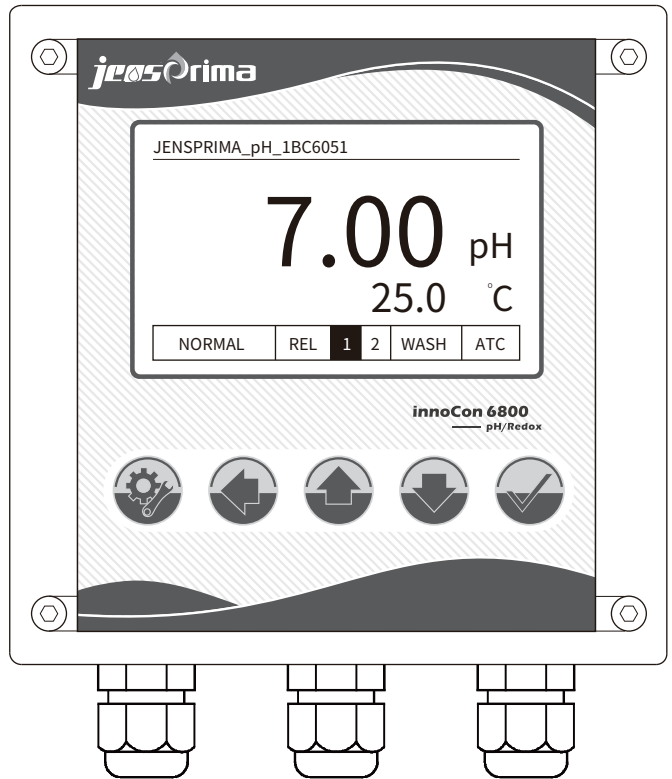
显示

控制器前视图

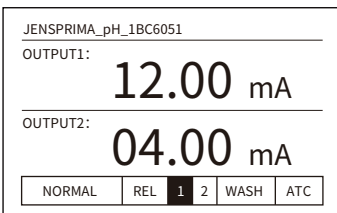
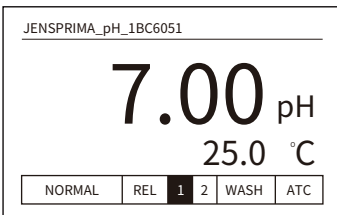


状态栏

- NORMAL——系统正常，当系统故障时，显示ERROR
- REL 1,2——继电器1和2的状态
- WASH——清洗继电器的状态
- ATC——温度补偿模式，ATC(自动)/MTC(手动)



按键功能描述



	菜单键 后退键	测量界面下，长按此键3秒进入设置菜单 返回上一级菜单
	移位键	用于输入数值时移位
	确定键	接受输入值或所选的菜单 测量界面下，按此键可开关显示屏背景灯
 	方向键	用于浏览菜单、更改设置和输入数值 测量界面下，按此键可切换测量值和电流 显示界面




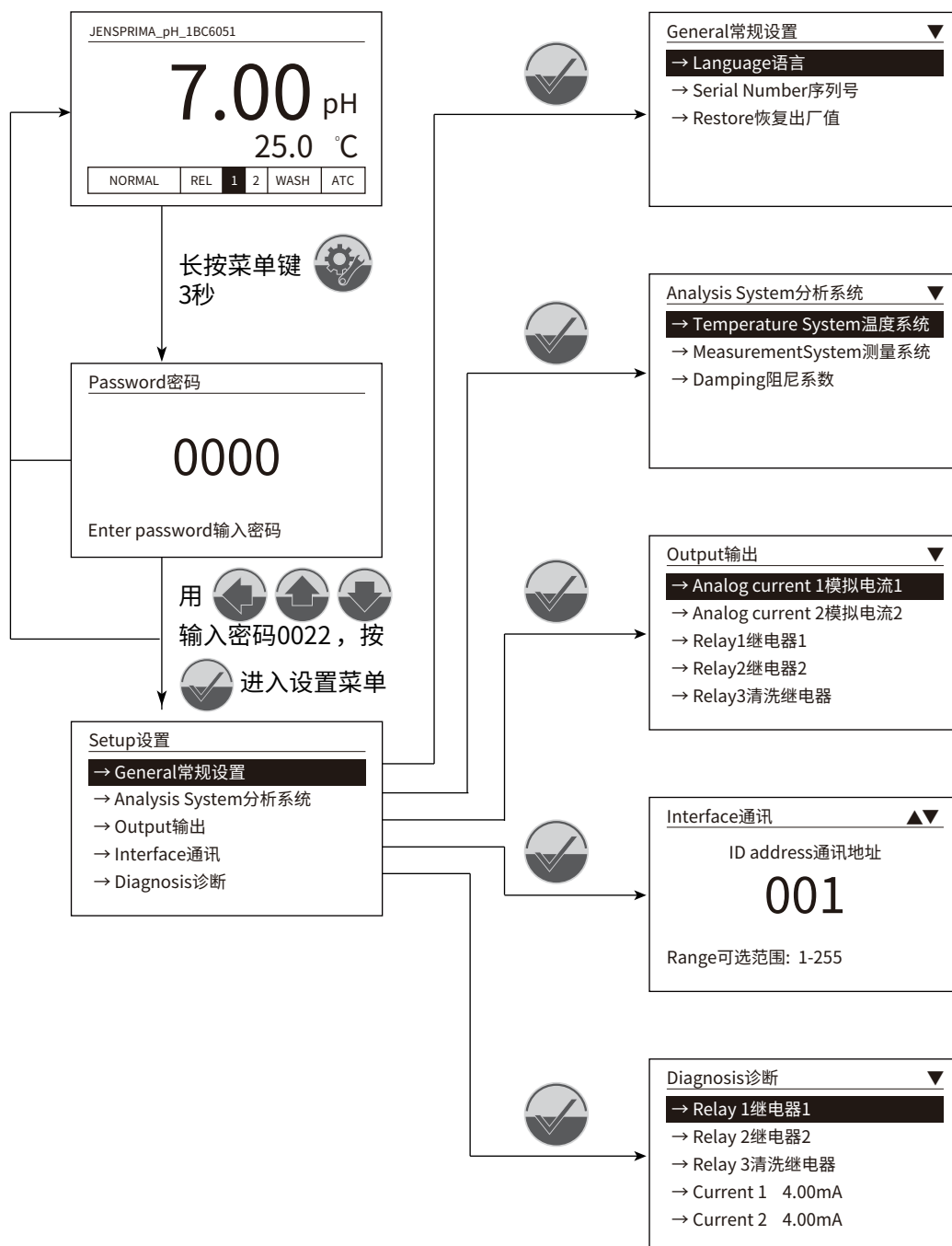
进入设定模式有密码保护，密码是0022


在任何时候按 可以退出校准模式或回到上一级菜单，可按此键退回到测量模式。

设置模式

进入设置菜单

测量界面下，长按菜单键  3秒进入密码界面，输入正确密码后进入设置菜单，密码为：0022。

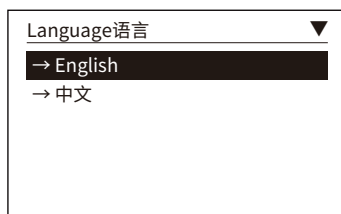


进入设定模式有密码保护，密码是0022
在任何时候按  可以退出校准模式或回到上一级菜单，可按此键退回到测量模式。

General常规设置

Language语言

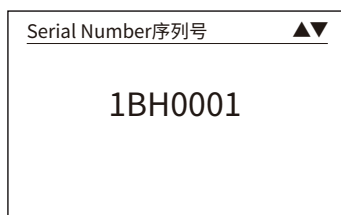
- 1、进去设置菜单，选择“General（常规设置）”，按“确定键”进入。
- 2、选择“Language（语言）”，按“确定键”进入语言选择界面。



- 3、选择所需要的语言，按“确定键”，这样所有的菜单将以客户所选的语言来显示。

Serial Number序列号

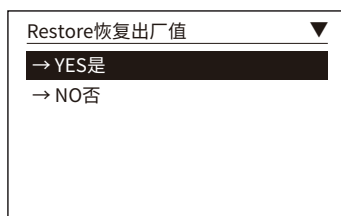
- 1、进去设置菜单，选择“General（常规设置）”，按“确定键”进入。
- 2、选择“Serial Number（序列号）”，按“确定键”进入可查看仪表系列号



- 3、按“菜单键”返回上一菜单。

Restore 恢复出厂值

- 1、进去设置菜单，选择“General（常规设置）”，按“确定键”进入。
- 2、选择“Restore（恢复出厂值）”，按“确定键”进入。



- 3、用上下键选择 YES 或 NO，按“确定键”执行并返回上一菜单。

Analysis System分析系统

Temperature System温度系统

- 1、进去设置菜单，选择“Analysis System（分析系统）”，按“确定键”进入。
- 2、选择“Temperature System（温度系统）”，按“确定键”进入。

Temperature System温度系统 ▲▼	
Temp. Unit温度单位: °C	可选: °C和°F
Sensor Type探棒类型: Pt-1000	可选: Pt-1000和NTC-10K
Temp. Offset温度偏移量: +0.0°C	可设范围: -5.0~5.0°C, 30.0~41.0°F
Manual Temp.手动温度: +025.0°C	可选: -10~100°C, 14~248°F

- 3、设置完成后，按“确定键”保存并返回上一级菜单。

Measurement System测量系统

- 1、进去设置菜单，选择“Analysis System（分析系统）”，按“确定键”进入。
- 2、选择“Measurement System（测量系统）”，按“确定键”进入。

Measurement System测量系统 ▲▼	
Meas. Mode测量模式: pH	可选: pH和ORP
Offset偏移量: +0.00pH	可设范围: -1.00~1.00pH, -100~100mV
Electrode Type电极类型: Glass	可选: Glass玻璃电极 和 Antimony锑电极

- 3、设置完成后，按“确定键”保存并返回上一级菜单。

Damping阻尼系数



注：阻尼系数越大，数值变化越稳定缓慢

- 1、进去设置菜单，选择“Analysis System（分析系统）”，按“确定键”进入。
- 2、选择“Damping（阻尼系数）”，按“确定键”进入。

Damping阻尼系数 ▲▼
01
Range可选范围: 0-20

- 3、用上下键选择阻尼系数（0-20），按“确定键”保持并返回上一菜单。

Output输出

Analog current 1 模拟电流1 (用于输出pH/ORP电流)

- 1、进去设置菜单，选择“Output (输出)”，按“确定键”进入。
- 2、选择“Analog current1 (模拟电流1)”，按“确定键”进入。

Analog Current1模拟电流1 ▲▼		
4.00mA:	+00.00pH	可设范围: -2.00~15.00pH、-2000~1900mV
20.00mA:	+14.00pH	可设范围: -1.00~16.00pH、-1900~2000mV
mA Offset电流偏移量:	+0.00mA	可设范围: -1.00~1.00mA

- 3、设置完成后，按“确定键”保存并返回上一级菜单。

Analog current 2 模拟电流2 (用于输出温度电流)

- 1、进去设置菜单，选择“Output (输出)”，按“确定键”进入。
- 2、选择“Analog current2 (模拟电流2)”，按“确定键”进入。

Analog Current2模拟电流2 ▲▼		
4.00mA:	+000.0°C	可设范围: -10.0~110.0°C、14.0~230.0°F
20.00mA:	+100.0°C	可设范围: 0.0~120.0°C、32.0~248°F
mA Offset电流偏移量:	+0.00mA	可设范围: -1.00~1.00mA

- 3、设置完成后，按“确定键”保存并返回上一级菜单。

Relay 1 继电器1

- 1、进去设置菜单，选择“Output (输出)”，按“确定键”进入。
- 2、选择“Relay 1 (继电器1)”，按“确定键”进入。

Relay 1继电器1 ▲▼		
ON/OFF开/关:	ON	可选: ON开、OFF关
Action动作模式:	HI	可选: HI高点、LO低点
Set point报警点:	+10.00pH	可设范围: -2.00~16.00pH、-2000~2000mV
Hysteresis迟滞量:	0.10pH	可设范围: 0~2.00pH、0~200mV

- 3、设置完成后，按“确定键”保存并返回上一级菜单。

Relay 2 继电器2

- 1、进去设置菜单，选择“Output (输出)”，按“确定键”进入。
- 2、选择“Relay 2 (继电器2)”，按“确定键”进入。

Relay 2继电器2 ▲▼		
ON/OFF开/关:	ON	可选: ON开、OFF关
Action动作模式:	LO	可选: HI高点、LO低点
Set point报警点:	+4.00pH	可设范围: 2.00~16.00pH、-2000~2000mV
Hysteresis迟滞量:	0.10pH	可设范围: 0~2.00pH、0~200mV



RS485 Modbus

- 3、设置完成后，按“确定键”保存并返回上一级菜单。

Relay 3 清洗继电器

- 1、进去设置菜单，选择“Output（输出）”，按“确定键”进入。
- 2、选择“Relay 3（清洗继电器）”，按“确定键”进入。

Relay 3清洗继电器 ▲▼		
ON/OFF开/关:	OFF	可选: ON开、OFF关
Period清洗周期:	001Hour	可设范围: 1~999小时
Wash Time清洗时间:	010Second	可设范围: 1~999秒

- 3、设置完成后，按“确定键”保存并返回上一级菜单。

Interface通讯

- 1、进去设置菜单，选择“Interface（通讯）”，按“确定键”进入。

Interface通讯 ▲▼
ID address通讯地址
001
Range可选范围: 1-255

- 2、输入ID address（1~255），按“确定键”保存并返回上一级菜单。

Diagnosis诊断


- 1、进去设置菜单，选择“Diagnosis（诊断）”，按“确定键”进入。

Diagnosis诊断 ▼	
→ Relay 1继电器1	按“确定键”可测试 Relay1 闭合
→ Relay 2继电器2	按“确定键”可测试 Relay2 闭合
→ Relay 3清洗继电器	按“确定键”可测试 Relay3 闭合
→ Current 1 4.00mA	按“确定键”可强制输出4mA、12mA、20mA
→ Current 2 4.00mA	按“确定键”可强制输出4mA、12mA、20mA

- 2、按“设置键”返回上一菜单。

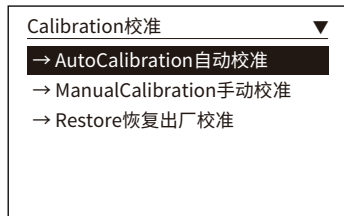
校准模式

进入校准菜单

测量界面下，长按菜单键  3秒进入密码界面，输入正确密码后按“确认键”进入校准菜单，密码为：0011。



pH校准



依据指示选择合适的第一点及第二点标准液校准
必须手动输入二点标准液的浓度值
恢复出厂时的校准值

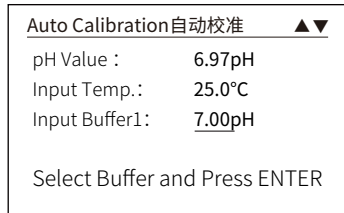
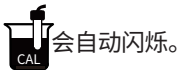
注意：校准前电极需清洗干净。

Auto Calibration自动校准

1、进去校准菜单，选择“Auto Calibration（自动校准）”，按“确定键”进入。

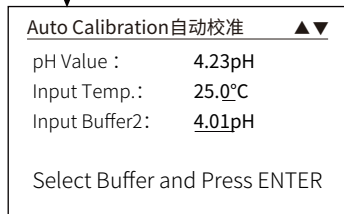


执行校准过程中，校准图标



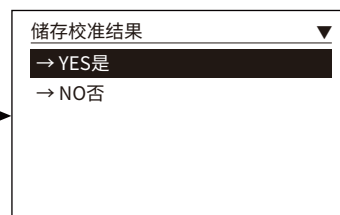
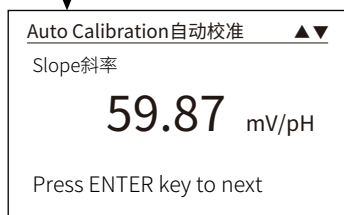
当前pH测量值
输入当前标准液温度，可设范围：0~60.0°C
选择第一点标准液，可选范围：7.00、6.86

将电极洗净擦干放入第一点标准液中，输入当前标准液温度（仅MTC时），选择第一点标准液，按“确定键”自动开始校准。稳定后，自动跳到下一界面。



当前pH测量值
输入当前标准液温度，可设范围：0~60.0°C
选择第一点标准液，可选范围：4.01、1.68、9.18、10.01、12.45

将电极洗净擦干放入第二点标准液中，输入当前标准液温度（仅MTC时），选择第二点标准液，按“确定键”自动开始校准。稳定后，自动跳到下一界面。

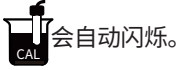


Manual Calibration 手动校准

1、 进去校准菜单，选择“Manual Calibration（手动校准）”，按“确定键”进入。



执行校准过程中，校准图标



Manual Calibration 手动校准 ▲▼

pH Value : 6.97pH

Input Temp.: 25.0°C

Input Buffer1: 7.00pH

Select Buffer and Press ENTER

当前pH测量值
输入当前标准液温度，可设范围：0~60.0°C
必须手动输入标准液值

将电极洗净擦干放入第一点标准液中，输入当前标准液温度（仅MTC时）和第一点标准液值，按“确定键”自动开始校准。稳定后，自动跳到下一界面。

Manual Calibration 手动校准 ▲▼

pH Value : 4.23pH

Input Temp.: 25.0°C

Input Buffer2: 4.01pH

Select Buffer and Press ENTER

当前pH测量值
输入当前标准液温度，可设范围：0~60.0°C
必须手动输入标准液值

将电极洗净擦干放入第二点标准液中，输入当前标准液温度（仅MTC时）和第二点标准液值，按“确定键”自动开始校准。稳定后，自动跳到下一界面。

Auto Calibration 自动校准 ▲▼

Slope 斜率

59.87 mV/pH

Press ENTER key to next



储存校准结果 ▼

→ YES 是

→ NO 否

Restore 恢复出厂校准

1、 进去校准菜单，选择“Restore（恢复出厂校准）”，按“确定键”进入。

Restore 恢复出厂校准 ▼

→ YES 是

→ NO 否

此功能会将校准值恢复到出厂状态

ORP 校准

Calibration 校准 ▼

→ Manual Calibration 手动校准

→ Restore 恢复出厂校准



Manual Calibration 手动校准 ▼

ORP Value : 0238mV

Input Buffer : 0238mV

将电极洗净擦干放入标准液中，输入标准液值，待读值稳定时按“确定键”完成校准。

维护保养

pH/ORP电极在使用过程中会因不同的工况环境而出现：参考渗出界面的污染与堵塞、感测玻璃膜的表面污染与覆盖，这都将导致测量产生误差。

定期电极标定

定期校准：修正电极在使用中产生的上述两种误差，确保测量精确；

校准周期：不同的应用，校准要求也不相同；

一般工业废水建议7-15天校准一次。

校准溶液：使用合格的缓冲溶液，确保缓冲溶液没有过期。

定期电极清洗

建议根据现场水质情况定期清洗电极，把电极从介质中取出，用干净的湿纸巾擦拭和用清水冲洗。如果电极很脏，则需用清洗剂清洗电极。

定期清洗：保持参考电极的渗出界面的洁净；

保持感测玻璃膜的洁净。

清洗周期：不同的应用，校准要求也不相同；

一般工业废水建议7-15天校准一次。

清洗剂：清水、3~5%稀盐酸、3~5%NaOH等。

定期电极保养

电极在强酸、强碱或高温等应用工况下使用，玻璃膜表面的离子平衡被改变，会导致测量漂移或测量误差。

定期保养：有助于恢复电极的离子平衡与测量精确温度；

有助于提高电极的使用寿命。

保养周期：通常随定期清洗的周期。

保养剂：3mol/L KCl溶液。

长期停水时

关闭水样；

关闭电源；

拔下电极电缆并将电极放在专用保护液中存储，绝不可以放在干燥环境存储电极或把电极放在纯净水中。

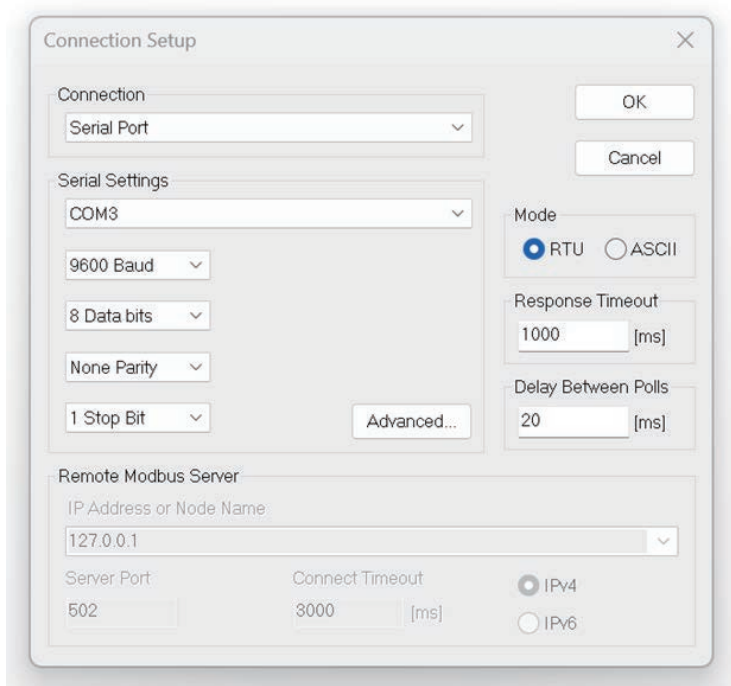
将玻璃电极朝下储存在不结冰的室内中。

通讯协议 (RS485)

仪器采用标准Modbus-RTU协议，通讯串列传输速率固定为9600。
所有双字节参数为（-32767~32767），用16进制数表示，最高位为符号。

串口参数：

波特率：9600，无校验，8个数据位，1个停止位



功能码：03

地址表：

名称	地址	读/写	数据类型	说明
pH/ORP测量值	0	OR	Float	-2.00-16.00pH, -2000-2000mV
pH/ORP输出电流	2	OR	int	x 0.01
温度测量值	3	OR	int	x 0.1
温度输出电流	4	OR	int	x 0.01
测量参数	5	OR	int	0:pH, 1:ORP

JENSPRIMA INSTRUMENTS LIMITED

Web: www.jensprima.com

Email: info@jensprima.com

© 2017 JENSPRIMA INSTRUMENTS, all rights reserved

Information contained in this document is subject to change without notice.